

**MONTERINGSANVISNING  
SPIRSTILLAS ALUSCAFF,  
NORSK**

**RI.  
SE**

SERTIFISERT

 **SOLIDEQ.NO**  
**SIKKERHET I HØYDEN**

## INNHOOLD

<b>1. Betingelser</b> .....	<b>3</b>
1.1 Egenskaper hos Solideq Aluscaff spirstillas .....	3
1.2 Referansedokument.....	4
1.3 Generelle regler for montering og oppbevaring av stillas.....	4
1.4 Deleliste Aluscaff .....	6
<b>2. Montering av stillaset</b> .....	<b>12</b>
2.1 Forberedelser .....	12
2.2 Retningslinjer for montering for tryggere bruk .....	12
2.3 Montering av Aluscaff - steg for steg .....	13
2.4 Regler for forankring og montering av avstivere.....	21
<b>3. Belastningsforutsetninger</b> .....	<b>25</b>
<b>4./5. Generelle krav og informasjon</b> .....	<b>36</b>

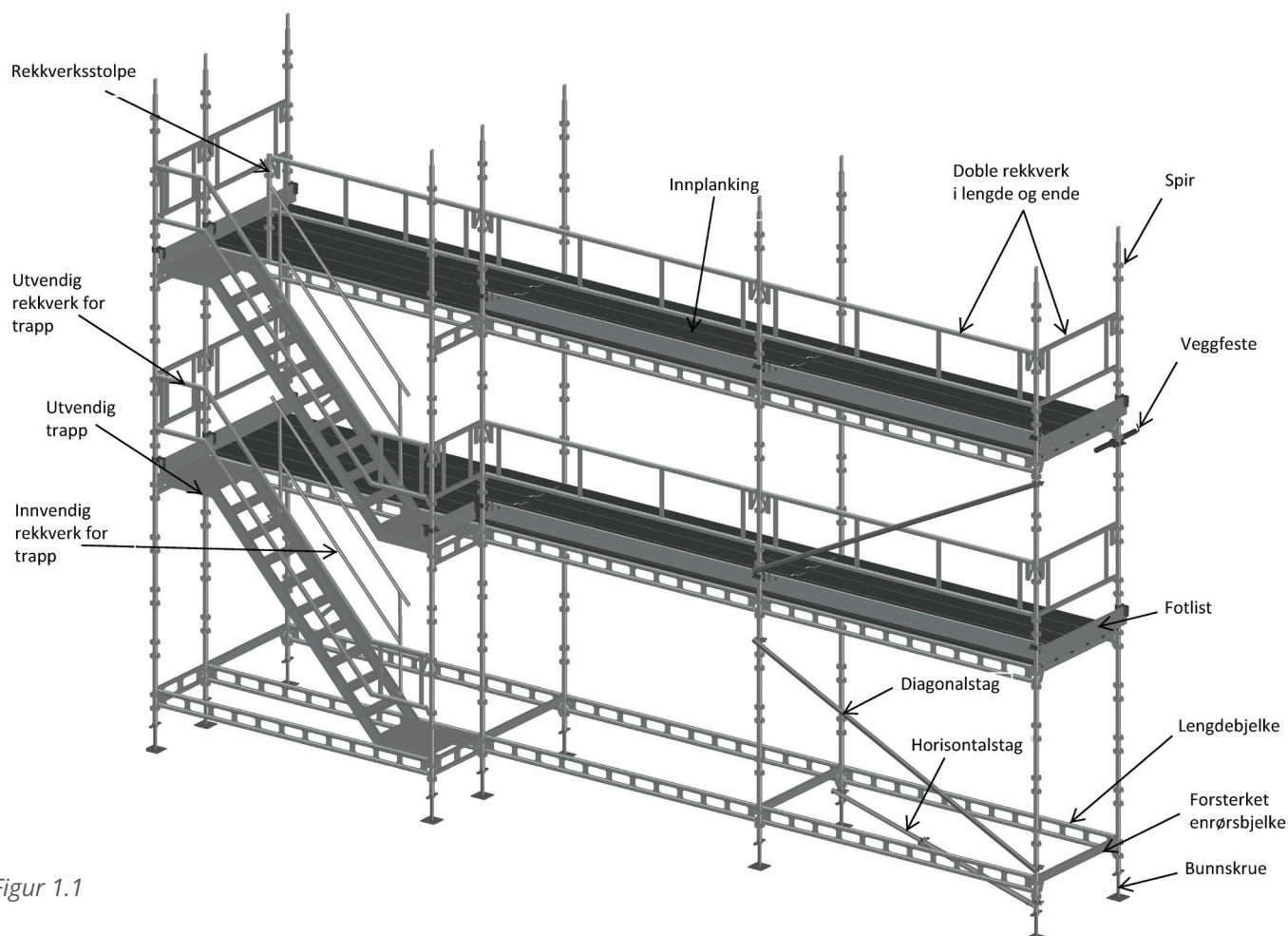
## 1.1 EGENSKAPER HOS SOLIDEQ ALUSCAFF SPIRSTILLAS

Aluscaff er et spirstillas i aluminium utviklet primært for off-/onshoreindustri samt bygg og anlegg. Systemet er veldig fleksibelt, og tåler hard behandling. Stillaset bygges vanligvis med en faglengde på 3050 mm og med valgfrie bredder på 770 mm, 1050 mm, 1250 mm eller 1655 mm. Ved hjelp av konsoller kan arbeidsbredden økes med 0,3 m, 0,5 m, 0,7 m eller 1,2 m. Normalt bygges det med en bomhøyde på 2 m, men på grunn av systemets utforming kan du bygge med forskjellige høyder. Du kan bruke forskjellige typer gulv i stillaset, og stillasets kapasitet avhenger av om man bygger med langsgående eller tverrgående gulv. Belastningstabeller for ulike byggemåter finnes lenger bak i monteringsveiledningen.

Aluscaff er typegodkjent etter Arbetsmiljöverkets föreskrift AFS 2013:4 av RISE for lastklasse 3-5 (2-4,5 kN/m<sup>2</sup>) i henhold til beskrivelser og betingelser i denne monteringsveiledningen. Høydeklasse er H2 og sertifikatnummeret er C900133. Aluscaff er også godkjent i henhold til Produsentforskriften, med sertifikatnummer C900486.

Stillaset er typegodkjent for bygging hengende. Se den separate monteringsanvisningen hengestillas versjon 2022-01 for mer informasjon.

Solideq Aluscaff kan også bygges som et frittstående trappetårn, typegodkjent i henhold til AFS 2013:4 med sertifikatnummer C900644 og i henhold til Produsentforskriften med sertifikatnummer C900486. Se egen monteringsanvisning på trappetårn for mer informasjon.



Figur 1.1

## 1.2 REFERANSEDOKUMENT

Under utforming, montering, demontering og generell bruk av stillaset er det avgjørende at alle normer og regler som nevnes i følgende dokumenter overholdes:

- Denne monteringsanvisningen
- Arbeidsmiljøloven
- AFS 2013:4 "Ställningar" fra Arbeidsmiljöverket
- EN 12811-1:2004 "Utstyr for midlertidige arbeider; Del 1: Stillaser - Ytelseskrav og generelle prosjekteringsregler"
- EN 74-1: 2006 "Koblinger, låsesplinter og fotplater til bruk i forskaling og stillaser: Del 1: Koblinger for rør - Krav og prøvingsmetoder"
- EN 39: 2003" Stålrør til bygging av stillas – teknisk regelverk for leveringsprosessen."
- EN 12810-1: 2004 "Fasadestillaser av prefabrikkerte elementer; Del 1: Produktspesifikasjon"
- EN 12810-2: 2004 "Fasadestillaser av prefabrikkerte elementer; Del 2: Spesielle prosjekteringsmetoder"
- Produsentforskriftens §§ 4-1 til 4-6

## 1.3 GENERELLE REGLER FOR MONTERING OG OPPBEVARING AV STILLAS

**OBS: Når det gjelder sikkerhet ved arbeid på stillas, må monteringsanvisningene ALLTID leses i sin helhet**

- Bomlagene kan monteres med intervaller på 0,5 meter i høyden, men det vanlige er 2,0 m.  
(Se tabell over tillatt spirbelastning).

Bomlag høyere enn 2,0 m over bakken skal være utstyrt med fotlist, knelist og håndlist.

Grunnleggende tekniske data/bruksdata for standard Aluscaff-stillas :

- Belastning – 2 kN/m<sup>2</sup> – 200 kg/m<sup>2</sup> lastklasse 3 (i henhold til stillasforskriften EN 12811-1)
- Belastning – 4,5 kN/m<sup>2</sup> – 450 kg/m<sup>2</sup> lastklasse 5 dersom man monterer veggfester hver 2. meter. Maksimal åpning på gjennomgang i stillaset er da 4,1 m.
- Antall plattformer som kan lastes samtidig – en plattform per vertikal del av stillaset
- Faglengde – maksimalt 3,05 m
- Maksimal høyde på stillaset (høyde til øverste arbeidsplattform) – 24 m + 0,5 m
- Maksimal avstand fra innerste fot til vegg – 0,30 m
- Maksimalt bruksnivå for høydejustering på justerbar bunnskrue – 0,5 m
- Hver enkelt bærende komponent må minimum oppfylle den lastklassen som stillaset bygges i.
- Aluscaff er godkjent uten bruk av vertikal diagonalavstivning med diagonalstag, men da må det brukes doble rekkverk R11XXX i alle fag i alle etasjer.

Statiske beregninger må utføres for følgende typer stillas:

- Vindlast i henhold til EN 1991-1-4
- Montering utført på en annen måte enn det vanlige oppsettet mot vegg som beskrives i denne monteringsanvisningen

Dersom stillaset bygges med en blanding av komponenter fra andre produsenter, må det gjøres egne vurderinger og beregninger i henhold til "Forskrift om utførelse av arbeid" §17, da dette ikke er en standard konstruksjonsmetode i henhold til denne monteringsanvisningen.

**1.3.1.** Stillaset må kun monteres, demonteres og oppbevares av kvalifisert personell.

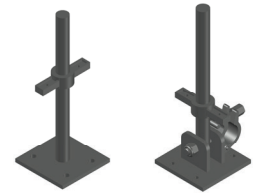
**1.3.2.** Før monteringen påbegynnes, må underlaget som stillaset skal settes opp på undersøkes. Det må tåle vekten og den vertikale belastningen fra stillaset.



- 1.3.3.** Ved montering av stillaset brukes det fastnøkkel/skralle 19/22 og 500g hammer ved festing av kiler.
- 1.3.5.** Ved montering skal det kun benyttes uskadede komponenter. Det er tillatt å bruke stål og aluminumsrør i henhold til retningslinjene i NS-EN 12811-1 som kan festes til rammer med koplinger som tilfredsstiller kravene i retningslinjene i EN 74. Koplinger skal strammes med 50Nm.
- 1.3.7.** Det er lov å utvide stillasplattformen ved hjelp av konsoller. Planet som konsollen monteres på må være forankret i veggen, samt etasjen over og under.
- 1.3.8.** Transport av stillaset  
Stillaskomponentene er pakket hos produsenten. Størrelsen og vekten på pakkene justeres etter kundens ønsker. Produsenten tilbyr paller som brukes til å transportere stillas til byggeplassen. Med pallene kan stillaskomponentene transporteres raskt og uten risiko for skade. Transport kan utføres ved hjelp av gaffeltruck, plattformbil og kran. Når komponenter skal oppbevares hos kunden, er det viktig at deler oppbevares på en måte som gjør at de ikke utsettes for skadelige forhold.
- 1.3.9.** Kriterier for reparasjon og kassering av deler  
Før du starter monteringen, så vel som under demontering, må stillasdelene inspiseres for å sikre at de fortsatt er brukbare.  
Deler med synlige tegn på skade skal ikke brukes. Det er spesielt viktig å ikke bruke:
- Komponenter med tegn på korrosjon, spesielt i skjøtene (i sveisepunkter)
  - Bærende komponenter med synlige skader eller deformasjoner
  - Plattformen med skadet beleg
  - Justerbar bunnskruer med skadede gjenger eller trege muttere
- Skadede komponenter skal skiftes ut med feilfrie komponenter. Komponenter som kan repareres, bør leveres til leverandøren for reparasjon. Det er ikke tillatt å reparere stillasets lastbærende komponenter.
- 1.3.10.** Bunnskruer kan justeres ut maksimalt 0.5 m. Klaringen mellom arbeidsplan skal normalt tilsvare høydeklasse H2, som betyr en fri høyde på minst 1,90 m mellom arbeidsplan og tverrbjelke, eller mellom arbeidsplanet og langsgående bjelke ved utvidelse av stillaset med konsoller. Den frie høyden mellom arbeidsplanet og horisontaldiagonal skal være minst 1,90 m uavhengig av høydeklassen.»
- 1.3.11.** Aluscaff er laget av aluminium. Men vi tilbyr noen få komponenter som er laget av stål. Disse er korrosjonsbeskyttet i henhold til klasse C2 i EN 12811-2.
- 1.3.12.** Man kan bruke et løftehjul som tilbys av produsenten – T00045. Maksimal vekt på utstyr som løftes må ikke overstige 50 kg. Montering utføres i samsvar med kapittel 2, lenger bak i denne anvisningen.

## 1.4 DELELISTE ALUSCAFF

Artikkelnr.	Beskrivelse	Vekt
<b>Bunnskrue</b>		
T00043	Bunnskrue 500mm justering x 34 mm Hul	3,5
T000423	Bunnskrue 500mm justering x 34 mm Massiv	5,8
T00283	Leddet bunnskrue 500 mm justering x 34 mm Massiv	8,3



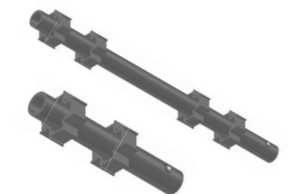
<b>Spir med topp- og bunnplate.</b>		
R01300	Spir med bajonettplate 3,0 m	9,2
R01200	Spir med bajonettplate 2,0 m	6,4
R01150	Spir med bajonettplate 1,5 m	5,0
R01100	Spir med bajonettplate 1,0 m	3,5
R01050	Spir med bajonettplate 0,5 m	2,1



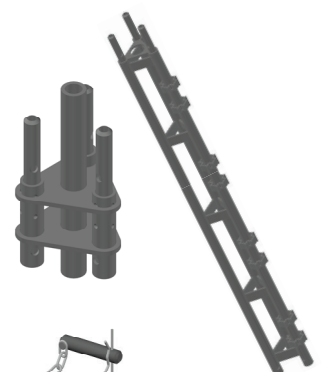
<b>Spir uten topp- og bunnplate.</b>		
R02300	Spir uten bajonettplate 3,0 m	8,8
R02200	Spir uten bajonettplate 2,0 m	6,0
R02150	Spir uten bajonettplate 1,5 m	4,6
R02100	Spir uten bajonettplate 1,0 m	3,2
R02050	Spir uten bajonettplate 0,5 m	1,8



<b>Toppspir</b>		
R02035T	Toppspir 0,35 m	1,1
R02085T	Toppspir 0,85 m	2,5



<b>Tripodspir</b>		
TS0300	Tripodspir 3,0 m	24,6
TS0200	Tripodspir 2,0 m	16,9
TS0100	Tripodspir 1,0 m	9,2
TS0050	Tripodspir 0,5 m	5,7
TA0034	Adapter for tripod Ø 34	4,8
TA0048	Adapter for tripod Ø 48	5,2
T00414	Bunnskrue for tripodspir Ø 48 massiv	10,6



<b>Spirbolt</b>		
T00119	Spirbolt, komplett Ø 16 x 80 mm	0,2



Artikkelnr.	Beskrivelse	Vekt
<b>Lengdebjelke</b>		
R05400	Lengdebjelke 4,00 m	7,6
R05300	Lengdebjelke 3,00 m	8,6
R05240	Lengdebjelke 2,45 m	7,1
R05190	Lengdebjelke 1,90 m	5,7

Artikkelnr.	Beskrivelse	Vekt
R05160	Lengdebjelke 1,60 m	4,9
R05120	Lengdebjelke 1,20 m	3,7
R05100	Lengdebjelke 1,00 m	3,2
R05072	Lengdebjelke 0,70 m	2,5
R05050	Lengdebjelke 0,50 m	1,9
R05030	Lengdebjelke 0,30 m	1,4

#### Enrørsbjelke, forsterket

R06120	Enrørsbjelke, forsterket 1,20 m	3,8
R06100	Enrørsbjelke, forsterket 1,00 m	3,2
R06072	Enrørsbjelke, forsterket 0,72 m	2,4
R06160A	Enrørsbjelke, forsterket 1,60m	4,4
R06120A	Enrørsbjelke, forsterket 1,20m	3,5
R06100A	Enrørsbjelke, forsterket 1,00m	3,1
R06072A	Enrørsbjelke, forsterket 0,72m	2,5

#### Aluminiumplank 230 mm

R18305	Aluminiumsplank 0,23 x 3,00 m	12,5
R18250	Aluminiumsplank 0,23 x 2,45 m	10,6
R18196	Aluminiumsplank 0,23 x 1,96 m	8,8
R18165	Aluminiumsplank 0,23 x 1,65 m	7,8
R18125	Aluminiumsplank 0,23 x 1,25 m	6,4
R18105	Aluminiumsplank 0,23 x 1,05 m	5,7
R18077	Aluminiumsplank 0,23 x 0,72 m	4,8
R18055	Aluminiumsplank 0,23 x 0,55 m	4,0

#### Aluminiumplank 170 mm

R17305	Aluminiumsplank 0,17 x 3,00 m	10,5
R17250	Aluminiumsplank 0,17 x 2,45 m	9,0
R17196	Aluminiumsplank 0,17 x 1,96 m	7,5
R17165	Aluminiumsplank 0,17 x 1,65 m	6,7
R17125	Aluminiumsplank 0,17 x 1,25 m	5,6
R17105	Aluminiumsplank 0,17 x 1,05 m	5,1
R17077	Aluminiumsplank 0,17 x 0,72 m	4,3
R17055	Aluminiumsplank 0,17 x 0,55 m	3,0

#### Aluminiumplank 100 mm

R10305	Aluminiumsplank 0,10 x 3,05 m	6,0
--------	-------------------------------	-----



Artikkelnr.	Beskrivelse	Vekt
<b>Aluminiumsplattform med luke</b>		
T00055	Lukeplattform 1,2 x 0,7 m	17,5

<b>Stillasplattform</b>		
T00077*	Labank kompositt 490x1250	8,8

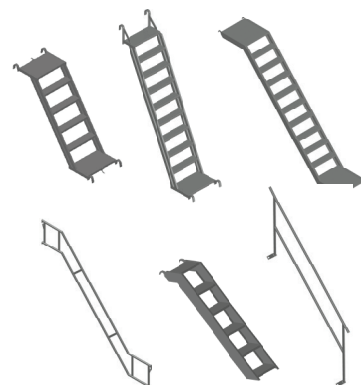
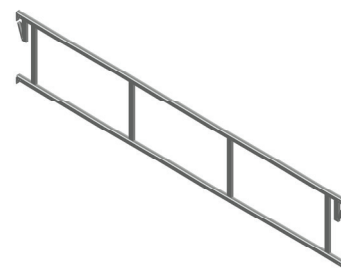
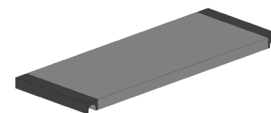
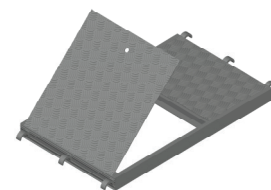
\*Godkjent i henhold til Produsentforskriften av RISE med sertifikatnummer C900622.

<b>Dobbelt rekkverk</b>		
R11300	Dobbelt rekkverk 3,00 m	9,8
R11245	Dobbelt rekkverk 2,45 m	8,3
R11190	Dobbelt rekkverk 1,90 m	6,9
R11160	Dobbelt rekkverk 1,60 m	5,6
R11100	Dobbelt rekkverk 1,00 m	3,5
R11120	Dobbelt rekkverk 1,20 m	4,1
R11072	Dobbelt rekkverk 0,70 m	3,0
T00082	Dobbelt rekkverk 2,30 m	7,3

<b>Enkelt rekkverk / enrørsbjelke</b>		
R10300	Enkelt rekkverk 3,00 m	4,4
R10245	Enkelt rekkverk 2,45 m	3,7
R10190	Enkelt rekkverk 1,90 m	3,0
R10160	Enkelt rekkverk 1,60 m	2,6
R10120	Enkelt rekkverk 1,20 m	2,1
R10100	Enkelt rekkverk 1,00 m	1,9
R10072	Enkelt rekkverk 0,72 m	1,5
R10050	Enkelt rekkverk 0,50 m	1,2
R10030	Enkelt rekkverk 0,30 m	1,0

<b>Diagonalstag, aluminium</b>		
R15300	Diagonalstag faglengde 3,00 m	6,2
R15250	Diagonalstag faglengde 2,45 m	5,6
R15190	Diagonalstag faglengde 1,90 m	4,9
R15160	Diagonalstag faglengde 1,60 m	4,6
R15120	Diagonalstag faglengde 1,20 m	4,2
R15000	Diagonalstag faglengde 1,20–3,00 m teleskop	7,2

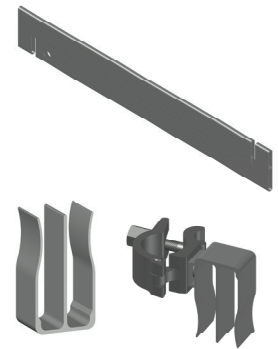
<b>Trapp</b>		
R30100	Trapp 1,0 x 1,2 m	7,5
R30110	Trapp 1,0 x 1,0 m	13,6
R30160	Trapp 2,0 x 1,6 m	18,1
R30120	Trapp 2,0 x 1,2 m	14,0
R30305	Trapp 2,0 x 3,0 m	32,2
R31001	Rekkverk for R30305	11,8
C286300	Innvendig rekkverk for R30305	12,8
R30105	Bunnsokkel til trapp	2,3



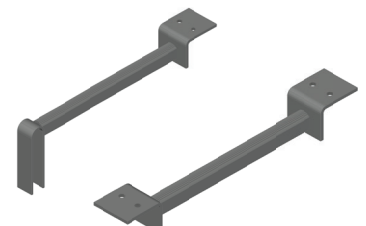
Artikkelnr.	Beskrivelse	Vekt
<b>Stige</b>		
R35218	Aluminiumstige 2,18 m	5,0
202021A	Aluminiumstige for lukeplattform 1,2x0,7 m	5,0



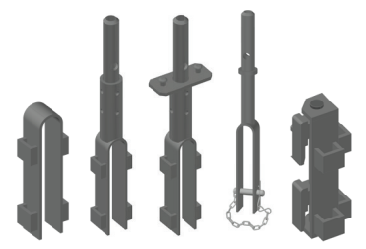
<b>Fotlist, fotlistfeste og fotlistskjøt</b>		
R91305	Fotlist alu. 3,00 m	6,7
R91250	Fotlist alu. 2,45 m	5,8
R91196	Fotlist alu. 1,90 m	4,6
R91165	Fotlist alu. 1,60 m	4,0
R91125	Fotlist alu. 1,20 m	3,1
R9100	Fotlist alu. 1,00 m	0,9
R91072	Fotlist alu. 0,70 m	0,5
R91050	Fotlist alu. 0,50 m	0,4
T00143	Fotlistfeste FLF	0,7
T00142	Fotlistskjøt FLS	0,5



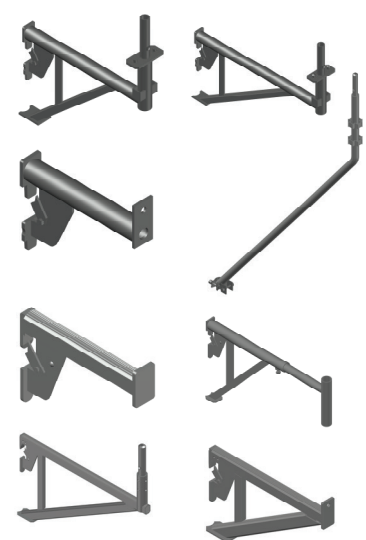
<b>Plankerytter IP / VP</b>		
R70001	Plankerytter IP 0,23 m	1,1
R70002	Plankerytter IP 0,47 m	1,4
R70003	Plankerytter IP 0,70 m	1,7
R71001	Plankerytter VP 0,23 m	1,0
R71002	Plankerytter VP 0,47 m	1,3
R71003	Plankerytter VP 0,70 m	1,6



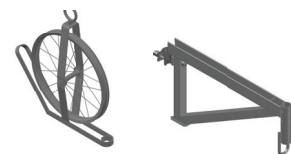
<b>Bjelkerytter, vangerytter</b>		
R73400	Svingfeste for lengdebjelke	1,2
R73100	Vangerytter BRM samme nivå i alu.	0,5
R73100S	Vangerytter BRM samme nivå i stål	1,3
R73201	BVR m. topplate	1,4
R73200	BVR u. topplate	1,3
R73300	Vangerytter RVRB	1,1



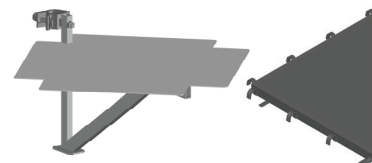
<b>Konsoller</b>		
R25030	Konsoll 0,3 m aluminium	0,8
C25050	Konsoll 0,5 m aluminium uten spirstuss	2,0
R25051	Konsoll 0,5 m aluminium	2,6
C25070	Konsoll 0,7 m aluminium uten spirstuss	2,7
R25070	Konsoll 0,7 m aluminium	3,3
R25120	Konsoll 1,2 m aluminium	6,9
R25072	Konsoll justerbar aluminium 0,5-0,7 m med rør	2,5
109072	Konsoll 0,72 m stål	7,5
109050	Konsoll 0,50 m stål	6,3
109047	Konsoll 0,47 m stål uten spirstuss	3,5
109024	Konsoll 0,24 m stål	2,3



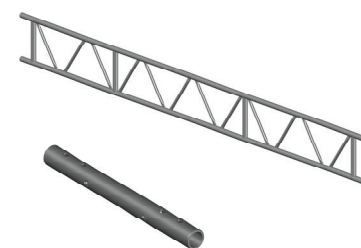
Artikkelnr.	Beskrivelse	Vekt
<b>Konsoller</b>		
C285579A	Konsoll 0,73 m for løftehjul	3,5
T00045	Løftehjul for konsoll	3,6



<b>Innvendig hjørne for konsoll</b>		
T00118	Hjørneplattform 672/672 for 0,7 m konsoll	5,3
T00117	Hjørneplattform 1149/1149 for 1,2 m konsoll	11,2
T00500	Plattform for hjørne 0,5 m	4,9
T00700	Plattform for hjørne 0,7 m	6,4



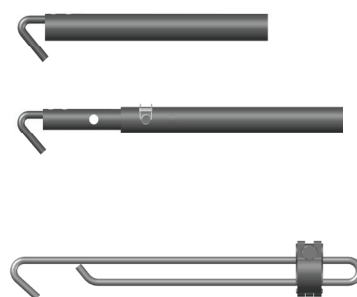
<b>Dragere i aluminium</b>		
C000255	Drager alu. 3,2 x 0,4 m	12,0
C000257	Drager alu. 4,2 x 0,4 m	15,0
C000258	Drager alu. 5,2 x 0,4 m	20,0
C000259	Drager alu. 6,2 x 0,4 m	23,0
C000261	Drager alu. 8,1 x 0,4 m	31,0
C003588	Skjøt for drager	1,4



<b>Rekkverksstolpe</b>		
R03000	Rekkverksstolpe alu.	3,0

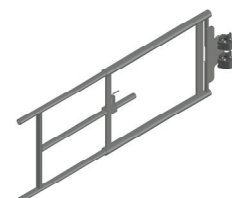


<b>Veggfester</b>		
T00008U	Veggfesterør i stål 1,5 m - Ø14mm U-krok	4,8
T00054U	Veggfesterør i stål 1,2 m - Ø14mm U-krok	4,0
T00178U	Veggfesterør i stål 1,0 m - Ø14mm U-krok	3,8
T00056U	Veggfesterør i stål 0,8 m - Ø14mm U-krok	3,0
T00053U	Veggfesterør i stål 0,6 m - Ø14mm U-krok	2,0
T00007U	Veggfesterør i stål 0,4 m - Ø14mm U-krok	1,6
T00199U	Veggfesterør i stål - justerbart 0,75-1,25 m - Ø14mm U-krok	4,5
T00247U	Veggfesterør i stål - justerbart 0,50-0,85 m - Ø14mm U-krok	3,3
T00085	Veggfestestag justerbart 0,6m m/kobling*	2,4
T00153	Veggfestestag justerbart 0,4m m/kobling*	2,0



\*Veggfestestag har en kapasitet på 3.1kN, og skal derfor bare brukes som enkle forankringer

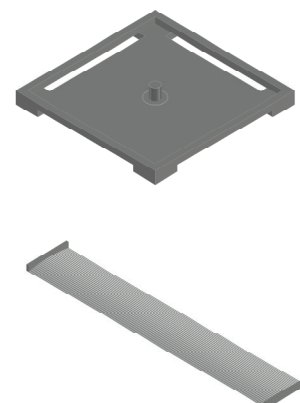
<b>Selvlukkende port i aluminium</b>		
ZZA070	Port 1,2 m	10,0



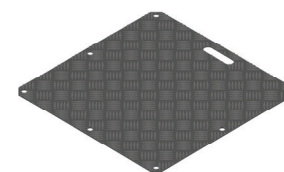
Artikkelnr.	Beskrivelse	Vekt
<b>Bunnlist*</b>		
T00422	Platel for bunnlist	0,8
T00415	Bunnlist 0,7 m	1,1
T00416	Bunnlist 1,0 m	1,4
T00417	Bunnlist 1,2 m	1,8
T00418	Bunnlist 1,6 m	2,4
T00419	Bunnlist 1,9 m	2,8
T00420	Bunnlist 2,5 m	3,6
T00421	Bunnlist 3,0 m	4,4

\*Brukes for å låse avstanden mellom bunnskruene.

Sett bunnskruene på plate T00422, og lås disse med bunnlist i riktig lengde. Disse kan ikke erstatte de nedre lengdebjelkene, men fungerer som en ekstra forbindelse.

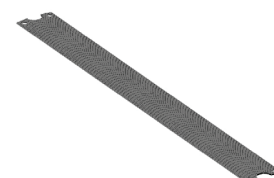


<b>Dørkplater i aluminium</b>		
R75050	Dørkplate med håndtak 0,5 x 0,5 m	2,8
R75070	Dørkplate med håndtak 0,7 x 0,5 m	4,0
R75110	Dørkplate med håndtak 1,1 x 0,5 m	6,3
R75114	Dørkplate med håndtak 1,14 x 0,64 m	8,2
R75032	Dørkplate med håndtak 0,7 x 0,32 m	2,8

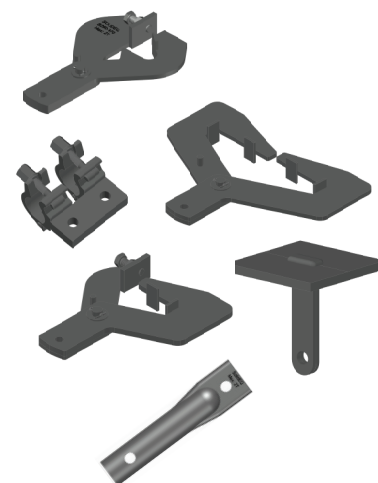


<b>Dekklister</b>		
T00423	Dekklister for plank 0,7 m	1,11
T00424	Dekklister for plank 1,0 m	1,51
T00425	Dekklister for plank 1,2 m	1,80
T00426	Dekklister for plank 1,6 m	2,39
T00427	Dekklister for plank 1,9 m	2,83
T00428	Dekklister for plank 2,5 m	3,61
T00429	Dekklister for plank 3,0 m	4,40

Brukes til å stenge åpning mellom fag og sikre mot oppløft. Sikres med Benzeltwire.



<b>Oppheng</b>		
T00078	Opphengsklips dobbel	3,0
T00086	Oppheng grating	2,7
T00087	Oppheng H 80-180	5,0
T00122	Oppheng H 150-300	6,7
T00123	Oppheng L 60-120	5,4
T00257	Oppheng for bulb 160-240	3,8
T00282	Oppheng for bulb 260-370	4,7
T00180	Hylse	0,5



## 2. Montering av stillaset

### 2.1. FORBEREDELSE

- 2.1.1. Kontroller den tekniske tilstanden til alle komponentene før montering.
- 2.1.2. Bare uskadede komponenter skal brukes under montering. Komponenter skal ikke ha sprekker, skader, bøyde koblinger, bøyde kroker, deformeringer, skadede gjenger osv.

### 2.2. RETNINGSLINJER FOR MONTERING FOR TRYGGERE BRUK

Ved montering, demontering og bruk av stillaset må personlig verneutstyr brukes. Illustrasjonene under gir eksempler på optimal plassering av fester for det nevnte utstyret for best mulig sikkerhet under arbeidet. Under montering av stillas må en personlig sikkerhetsline festes til fasadesiden av stillaset.

Fallsikring bør festes til nivået som er over det nivået man står på. Det er lov å feste kroken til festepunktene på etasjen du står i, men bare hvis det ikke er noen annen mulighet. Komponenter som har blitt utsatt for belastning fra fallsikring, skal skiftes ut og kasseres. Det er også mulig å feste personlig verneutstyr direkte til bygningen som stillaset omgir. Måten dette kan gjøres på varierer fra bygning til bygning.

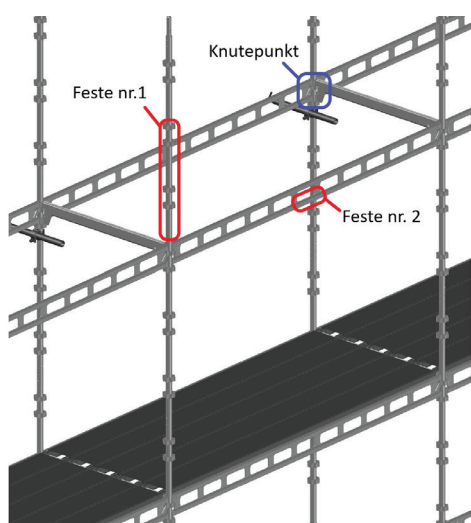
1. Krok festes rundt spirrøret over en krans opptil 1 meter over knutepunktet. Knutepunkt er her allerede monterte lengdebjelker både på langs og tvers som danner en stiv ramme. Det er ikke tillatt å feste seg inntil en spirskjøt. Det forutsettes at veggfester er montert i henhold til monteringsanvisningen.

Ikke legg sikkerhetslinen (selve tauet) rundt spirrøret over kransen, da kantene på kransen kan være skarpe og føre til at tauet ryker. Ikke fest kroken til noen av hakene på kransen.

2. Krok kan også festes til undersiden av lengdebjelkene når det er montert lengdebjelker både på langs og på tvers, slik at de danner en stiv ramme.

#### Kun godkjent fallsikringsutstyr skal brukes!

Det er forbudt å feste seg til komponenter som ikke er låst! Bare én person kan feste seg til en komponent av gangen.



Figur 2.2 Anbefalte festepunkter

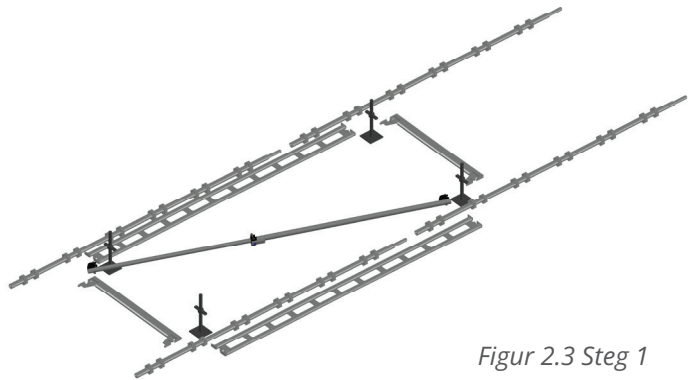


## 2.3 MONTERING AV ALUSCAFF - STEG FOR STEG

### STEG 1

Legg ut nok materiell til bunnen før montering. Bruk vektfordelende underlagsplate under bunnskruene dersom underlaget er bløtt eller ujevnt. Dersom du skal bygge på hellende underlag, kan du bruke leddede bunnskruer. Disse skal avstives med stillasrør.

Du kan se hvordan man beregner kapasiteten til underlaget lengre bak i denne veiledningen.

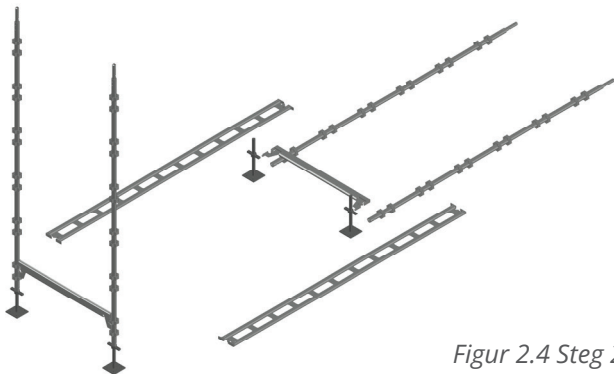


Figur 2.3 Steg 1

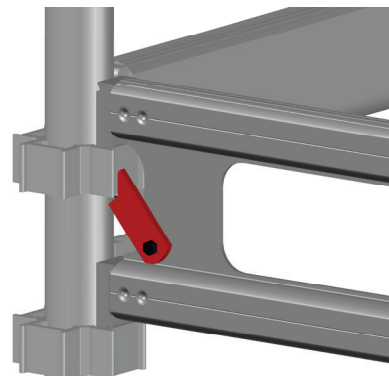
### STEG 2

Start på høyeste bakkenivå ved å sette et spir på bunnskruen. Dersom avstand til vegg overstiger 30 cm, må du montere konsoller mot fasaden eller innvendig rekkverk på alle plankede bomlag.

Plasser et nytt spir på en bunnskruer. Monter en lengdebjelke eller EBF mellom spirene. Bjelkene skal alltid låses med låsehaken slik at bjelken ikke kan sprette opp fra hakene på spiret.



Figur 2.4 Steg 2

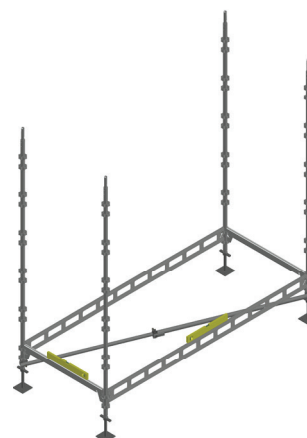


2.4.1 Låshake

### STEG 3

Reis opp 2 spir til og forbind dem med lengdebjelker. Kontroller høyden på langs og på tvers med et vater. Nøyaktighet her gjør videre konstruksjon enklere. Høyden justeres ved å skru vingemutteren på bunnskruen opp eller ned. Monter horisontalstag ved behov. Du har satt sammen det første bomlaget.

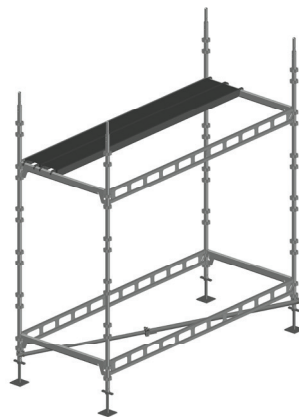
Fortsett med flere lengder etter behov. Husk alle låsehaker og sørg for at stillaset er i vater når du bygger videre.



Figur 2.5 Steg 3

#### STEG 4

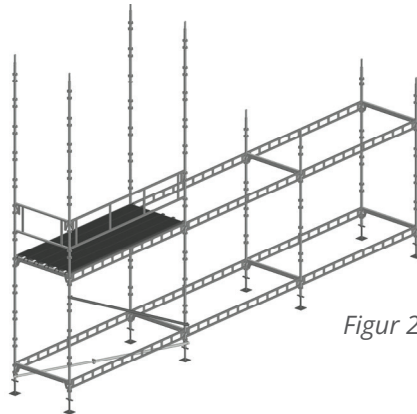
Start på neste etasje. Bjelkene monteres normalt 2 m over forrige bomlag. Diagonalstag monteres ved første fag-lengde og deretter ved hver femte fag-lengde. De ytre endefagene må alltid ha diagonalavstivning. Man kan droppe diagonalstag dersom doble rekkverk R11XXX monteres i alle fag. Begynn med å legge gulvelementer. 3m plank låses i enden av neste plank og vav fotlist i endefagene. Tverrgående labank låses av fotlist.



Figur 2.6 Steg 4

#### STEG 5

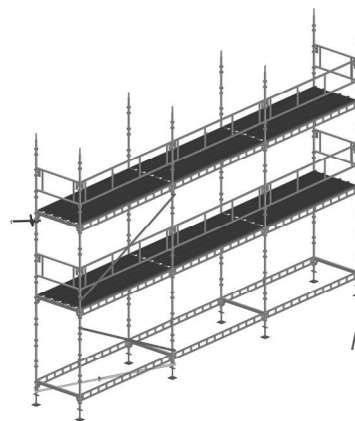
Legg gulvet ferdig. Monter neste spir på toppen av det forrige. Spirene sikres mot oppløft med spirbolt. Gulvet skal sikres mot oppløft. Monter doble rekkverk eller håndlist og knelist. (enkle rekkverk) Knelisten skal plasseres 0,5 m over gulvet. Håndlist 1 m over gulvet. Husk enderekkverk.



Figur 2.7 Steg 5

#### STEG 6

Monter veggfester ettersom du bygger deg oppover og bortover. Veggfester skal monteres ved hvert innerspir i lengden og hver fjerde høydemeter. Plasseres så nært oppunder bomlaget som mulig. Se også generelle forankringsregler lenger bak i denne monteringsveiledningen. Dersom stillaset er bygges til lastklasse 5 i henhold til veiledningen, må veggfester monteres ved hver andre høydemeter.



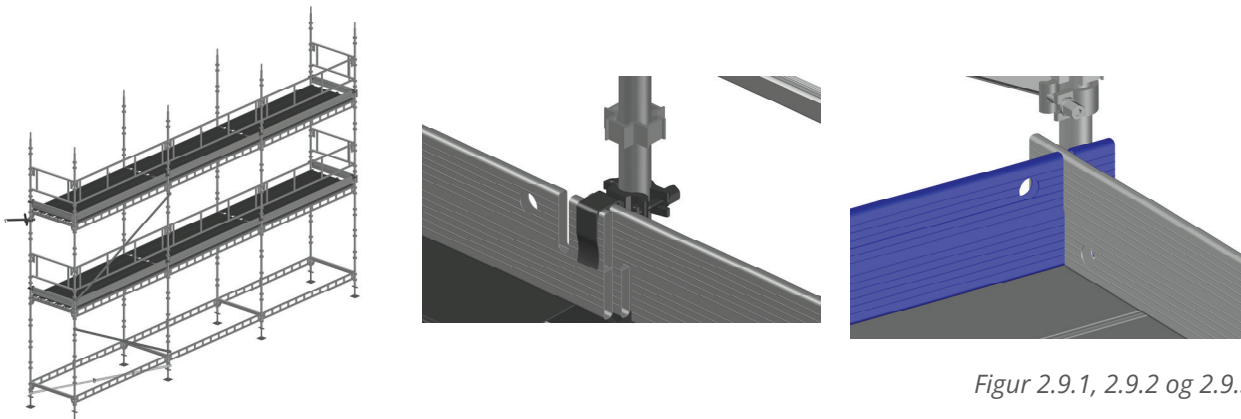
Figur 2.8 Steg 6

#### STEG 7

Monter fotlister. Disse kommer i forskjellige lengder og kan overlappe hverandre. Fotlistskjøt kan brukes til å holde sammen fotlistene. Fotlistene låses til spirene med fotlistefeste.

I hjørner skal den øverste fotlisten låses med et fotlistefeste. Langsgående fotlister låser tverrgående gulv, og tverrgående fotlister låser langsgående gulv.

Demontering i omvendt rekkefølge.



Figur 2.9.1, 2.9.2 og 2.9.3 Steg 7

## 2.3.1 TILKOMST

Montering av utvendig trapp

### STEG 1

Monter et fag på 3,0 x 0,7 m på utsiden av stillaset med bunnskruer, spir, lengdebjelker 3,0 m og lengdebjelker 0,7 m, alternativt forsterkede enrørsbjelker 0,7 m.

### STEG 2

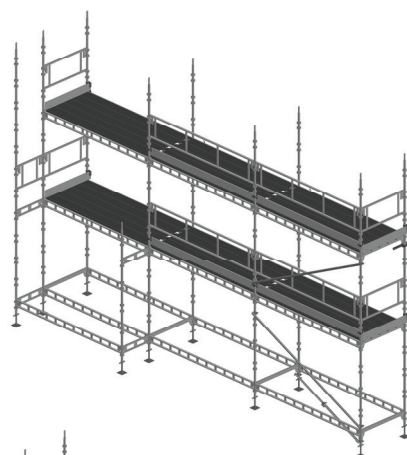
Deretter monterer du den utvendige trappen på tverrbjelkene og gelender mellom spirene. Monter enderekkverk 0,7 m på gavlen før neste nivå med trapp og gelender monteres.

### STEG 3

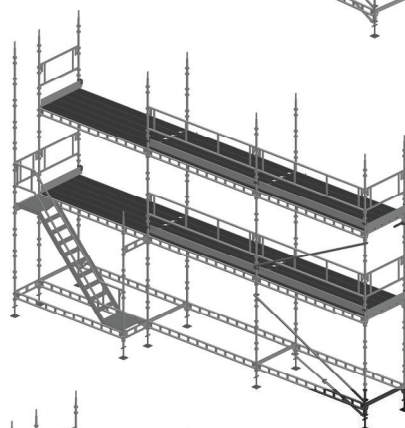
Monter neste trapp, gelender og enderekkverk. Monter eventuelt innvendig rekkverk langs trappen.

### STEG 4

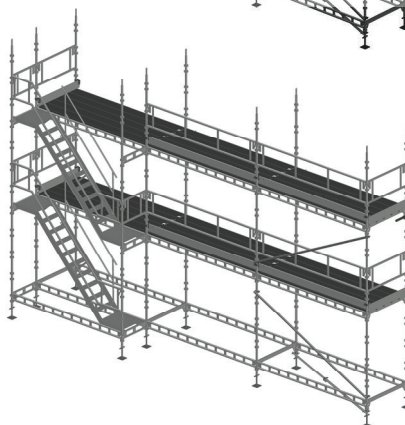
Fortsett monteringen til ønsket høyde. Sikre det øverste nivået med rekkverk 2,3 m som monteres mellom spiret og rekkverksstolpe 1,0 m. Fotlister monteres i enden av hvert repos.



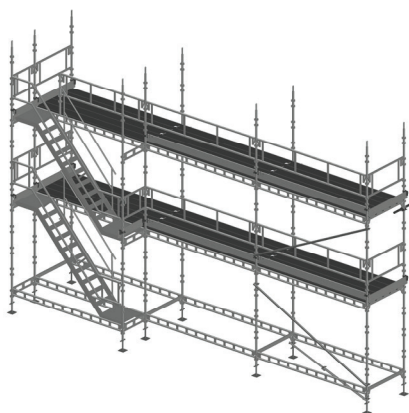
Figur 2.10 Steg 1



Figur 2.11 Steg 2



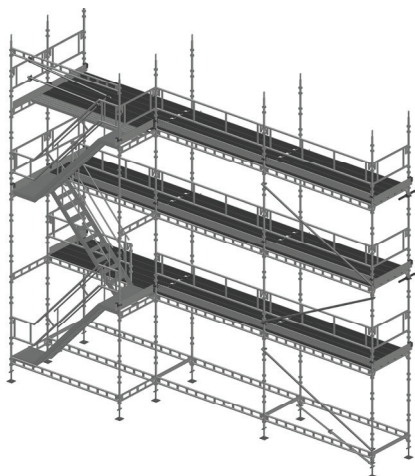
Figur 2.12 Steg 3



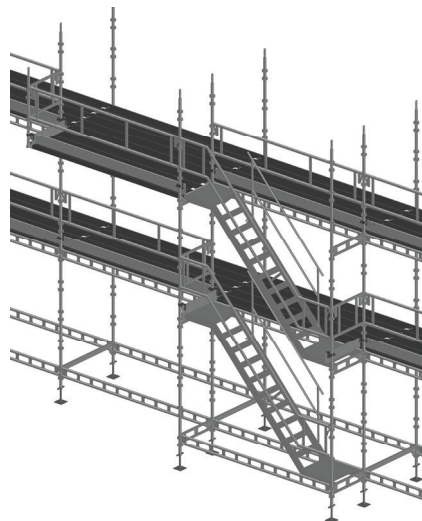
Figur 2.13 Steg 4 og 2.13 Steg 4A

## ANDRE LØSNINGER

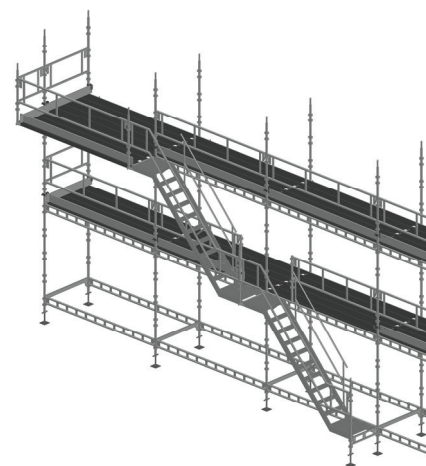
Du kan bygge utvendige trapper på flere måter, se eksempler nedenfor.



Figur 2.14A Tilkomst med dobbelt trappeløp



Figur 2.14B Tilkomst bygget på konsoller



Figur 2.14C Tilkomst med konsoll i topp

## MONTERING AV INNVENDIG TRAPP

### STEG 1

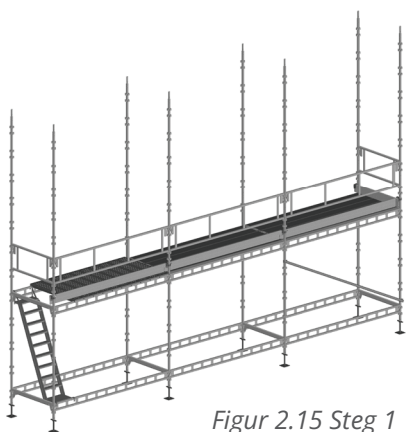
Monter trapp 2,0 x 1,2 m eller 2,0 x 1,6 m i et fag med en fagbredde på 1,2 m eller 1,6 m. Monter doble rekkverk eller enrørsbjelker for sikring.

### STEG 2

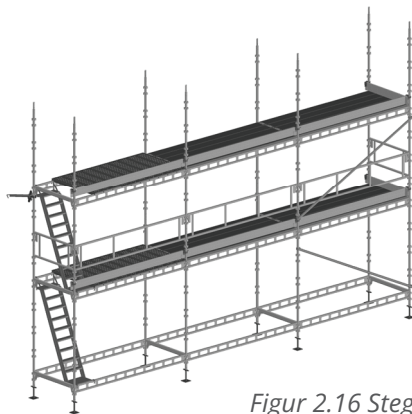
Monter gulv på neste bomlag. Fest 2 bjelkeryttere (RVB) og koble dem til lengdebjelker (LB) hvis du bruker langs-gående gulv. Monter 1 m-spir i rytterne.

### STEG 3

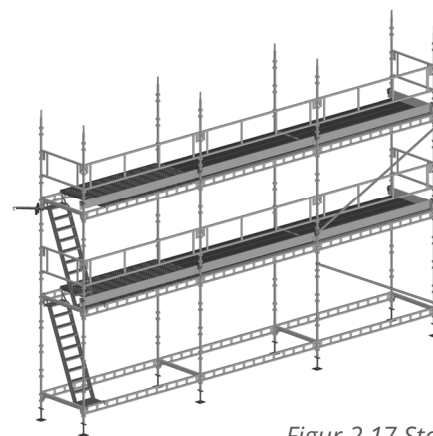
Forbind spirene sammen med enrørsbjelker eller rekkverk.



Figur 2.15 Steg 1



Figur 2.16 Steg 2

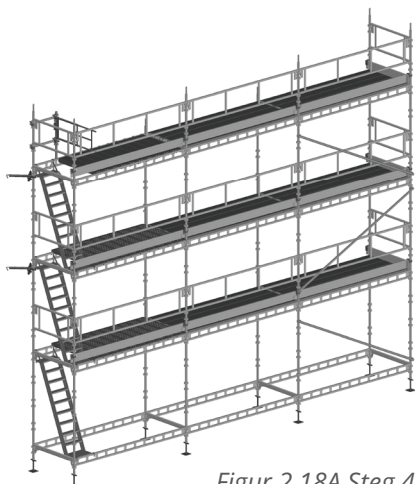


Figur 2.17 Steg 3

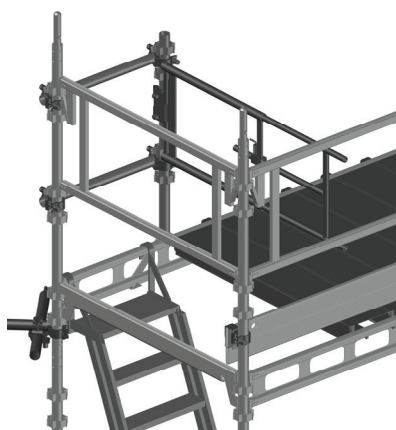


#### STEG 4

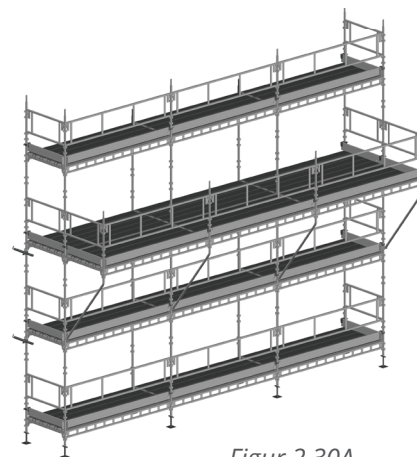
Fortsett til ønsket høyde. På det øverste bomlaget kan det brukes tverrgående gulv sammen med rekkverkstolpe, fleksibel port samt rør og koblinger. Eventuelt kan man også bruke vangerytter med eller uten spirstuss i kombinasjon med langsgående gulv.



Figur 2.18A Steg 4



Figur 2.18B Steg 4



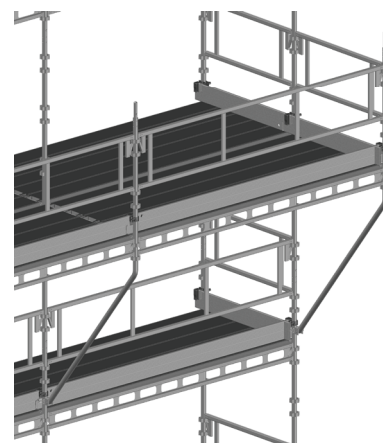
Figur 2.30A

### 2.3.2 UTVIDELSE AV STILLASET MED KONSOLLER

For å utvide arbeidsområdet eller komme nærmere bygget, kan stillaset utvides med konsoller på innsiden eller utsiden. Det er tillatt å bruke konsoller som måler 0,24–1,2 m. Gulvet på konsollen skal være i samme høyde som hovedetasjen. Se tillatt belastning på de forskjellige konsollene under belastningsforutsetninger lengre bak i denne veiledningen.

#### Konsoll 1,2 m

Konsollen festes med en kobling nede og en lengdebjelke oppe. Monter neste konsoll. Forbind dem med en lengdebjelke og legg på gulv. Monter spir og rekkverk. Gulvet konsollen er montert på, samt gulvet over og under, må være forankret i veggen. Se figur 2.30 A og B. Lengdebjelken R05120 må bare brukes i kombinasjon med konsoll 1,2 m.



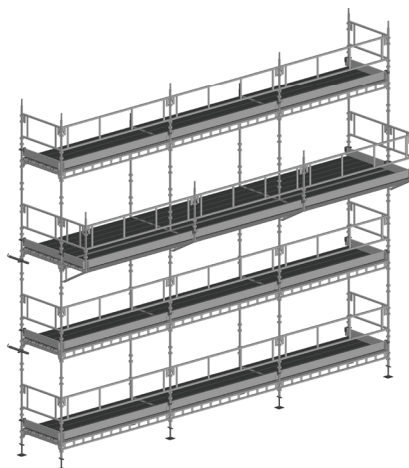
Figur 2.30B

#### Konsoll 0,7 m, 0,72 m og 0,50 m

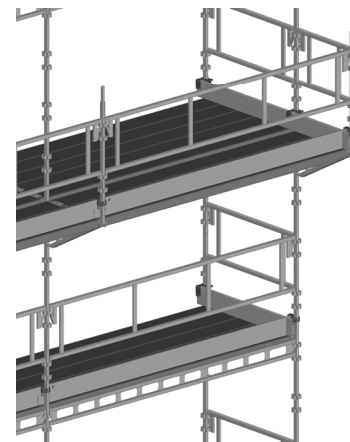
Konsollen monteres på spiret og låses med låsehaken. Monter gulv, spir og rekkverk. Se figur 2.31 A og B.

#### Konsoll 0,3 m, 0,24 m, 0,47 m og justerbar lav

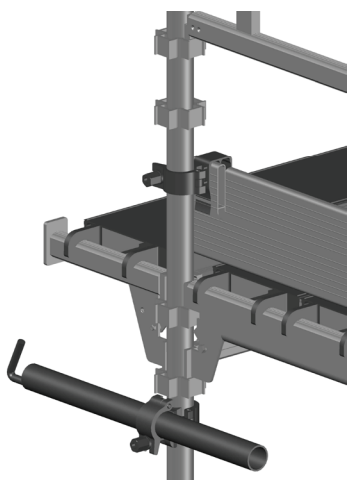
Dette er konsoller uten spirstuss som kun brukes mot veggen. Konsollen monteres på spiret og låses med låsehaken. Se figur 2.32 A, B og C.



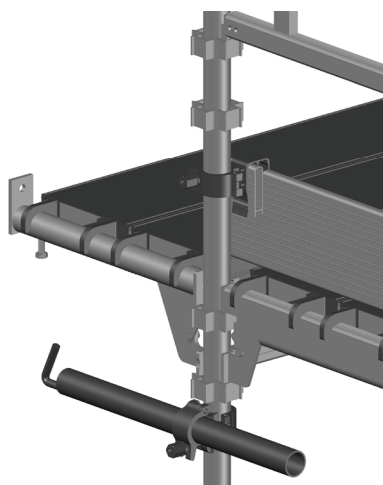
Figur 2.31A



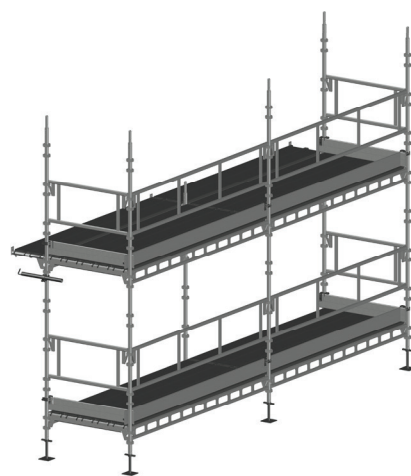
Figur 2.31B



Figur 2.32A



Figur 2.32B



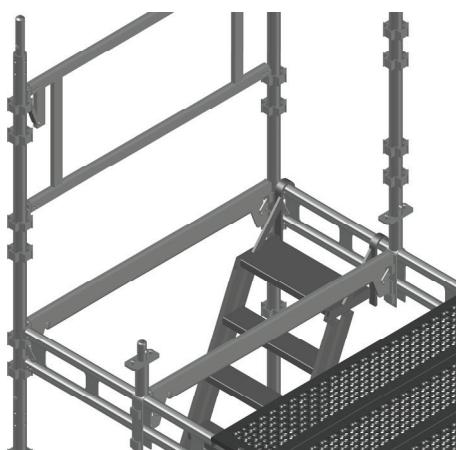
Figur 2.32C

## DIVERSE

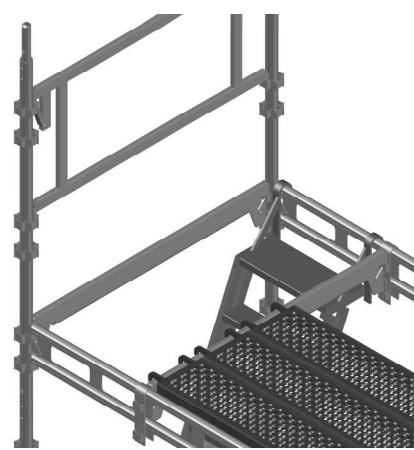
### Bjelkeryttere og vangeryttere

Bjelkeryttere BRM brukes hvis man har behov for å montere bjelker inne i en faglengde. Man kan så eventuelt legge gulv videre fra denne bjelken.

Vangerytter BVR har også en spirstuss slik at du kan montere spir. Denne er tilgjengelig både med og uten bajo-nettplate. Husk å sikre med spirbolt.



Figur 2.34A



Figur 2.34B

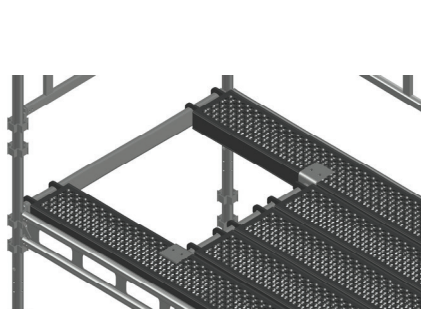
### Plankerytter

Ofta kommer det hindringer i veien som gjør det vanskelig å legge tilfredsstillende stillasgulv. Da kan man bruke plankeryttere og legge gulvet så nærme hindringen som mulig.

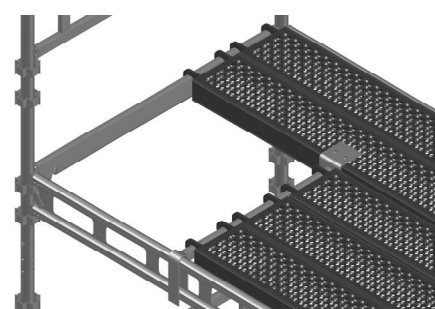
Plankerytter IP brukes mellom to plank. Tilgjengelig i flere lengder.

Plankerytter VP settes mellom bjelke og plank. Tilgjengelig i flere lengder.

*Mindre hull kan tettes med dørkplate.*



Figur 2.35A

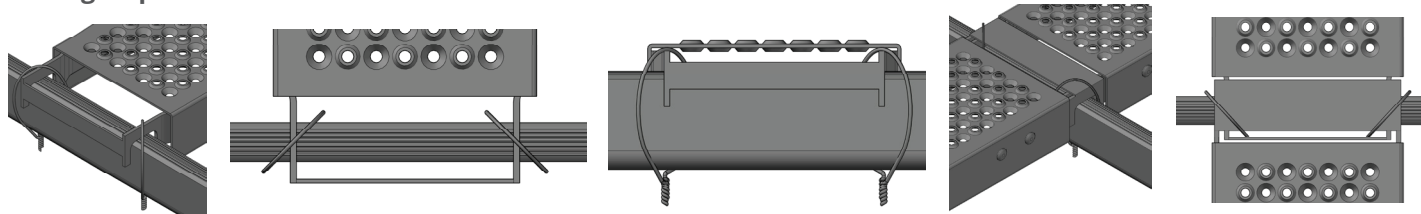


Figur 2.35B

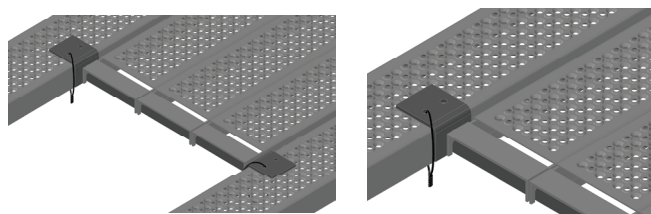
## Sikring mot oppløft

Stiger, trapper, plattformer og plankerytter VP / IP skal sikres med benzeltwire mot oppløft. Se eksempler på denne typen sikring nedenfor:

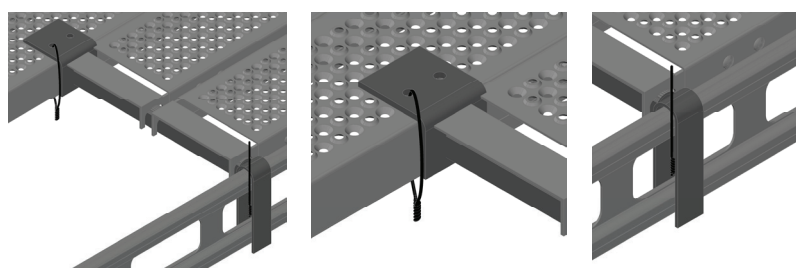
### Sikring av plank



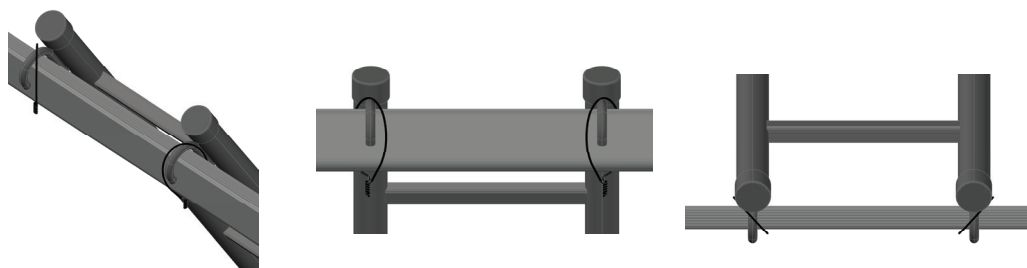
### Sikring av plankerytter IP



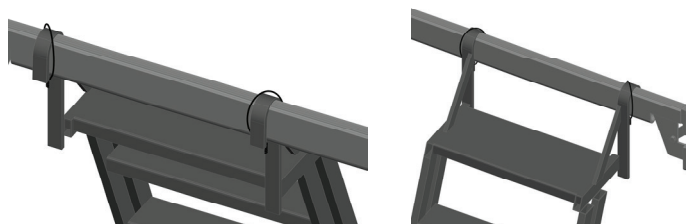
### Sikring av plankerytter VP



### Sikring av stige



### Sikring av trapp



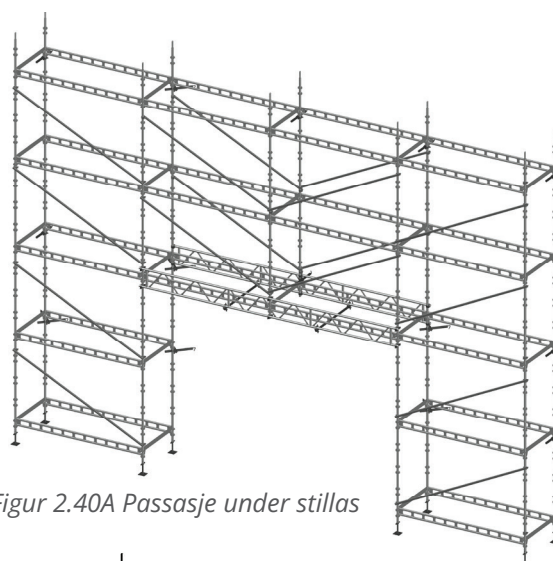
## PASSASJE UNDER STILLAS (FOR GJENNOMFART UNDER STILLAS)

For å gjøre det mulig å passere under stillaset, brukes det dragere om er montert på innsiden og utsiden av stillaset. Til dette brukes faste koblinger i henhold til figuren nedenfor. Hver drager festes til stillaset ved hjelp av seks koblinger. Dragerne festes sammen med rør og koblinger i bunnen.

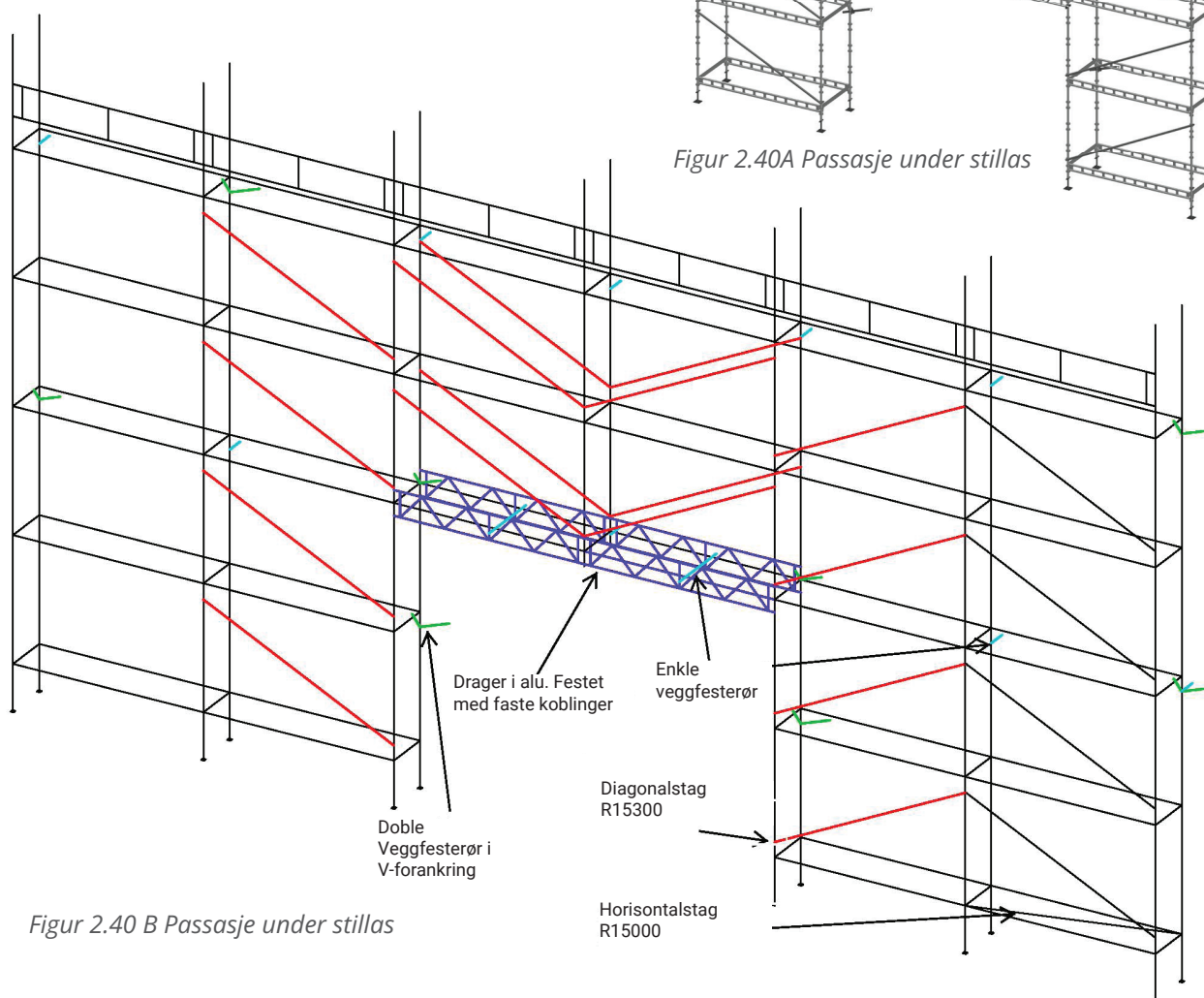
Monter diagonalstag, horisontalstag, enkle og doble veggfester i henhold til figur 2.40B

Vær oppmerksom på at bare to faglengder kan erstattes av en gjennomfart der passasjen under stillaset er bygget med dragere. Begge fagene utenfor dragerne må avstives med diagonalstag.

Ved bygging i lastklasse 5 er passasjen maksimalt 4,1 m. Det skal da monteres veggfester hver 2. meter. Det må også monteres diagonalstag som vist på figur «24,5 m med gjennomfart 4,1 m»



Figur 2.40A Passasje under stillas



Figur 2.40 B Passasje under stillas



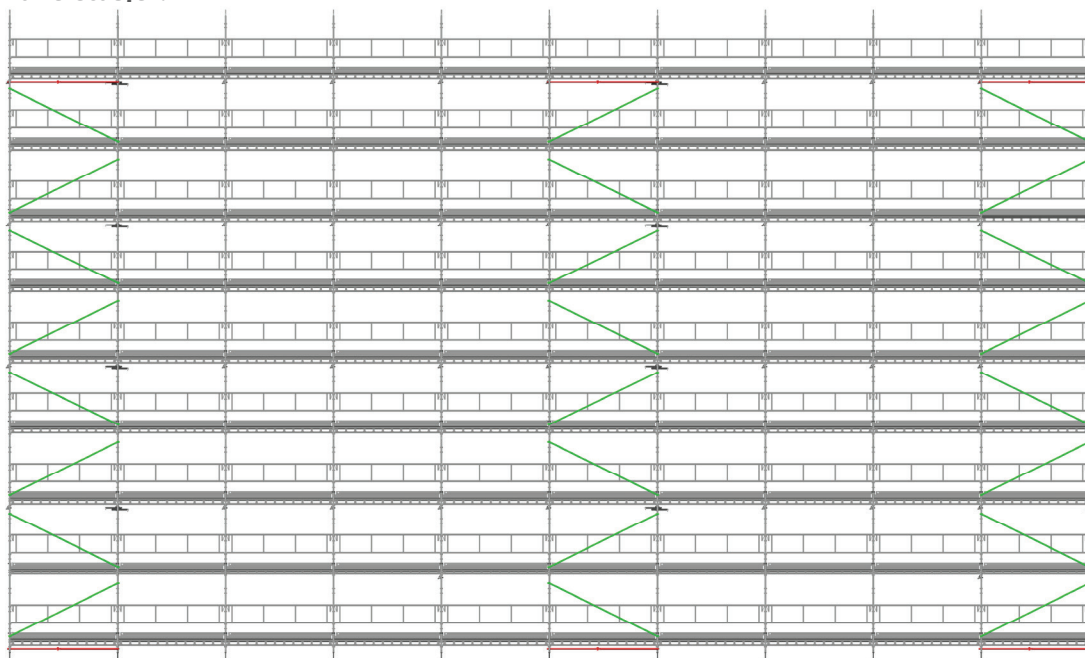
## 2.4 REGLER FOR FORANKRING OG MONTERING AV AVSTIVERE

**ALLE** stillas må avstives før bruk, og dette er kanskje montørens viktigste oppgave. Vi har tre typer avstivning: diagonalavstivning, tverravstivning og horisontalavstivning.

### DIAGONALAVSTIVNING:

Stillaset avstives med diagonalstag mellom ytterspirene til full høyde i hver femte faglengde og alltid i endefagene. Dette vil si at man monterer diagonalstag i den første faglengden og deretter ved hver femte faglengde. Uansett hvor mange faglengder som finnes, må man alltid montere diagonalstag ved siste og første faglengde. Det skal være maks. 20 cm fra diagonalstagets koblinger til nærmeste LB/EB.

**- Man trenger ikke å bruke diagonalstag dersom man monterer doble rekkverk R11XXX med diagonal i alle fag i alle etasjer.**

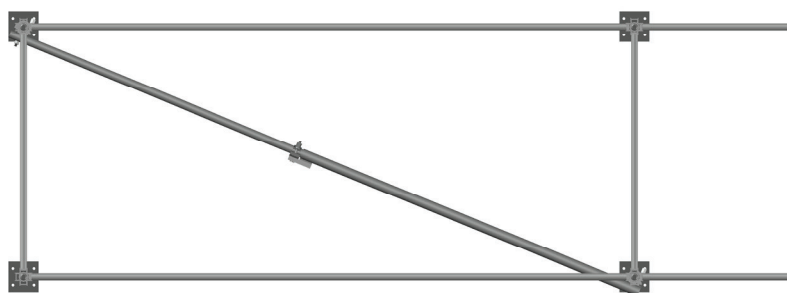


Figur 2.50 Diagonalavstivning

### HORISONTALAVSTIVNING:

Staget benyttes horisontalt mellom to spir og skal absorbere vridningskrefter. Horizontalstag må monteres hver femte faglengde og alltid i endefagene. Det skal monteres hver 12. eller 24. høydemeter, eventuelt på øverste og nederste bomlag. Se tabellen på side 26 for å se forskjell i tillatt spirlast ved forskjellig montering.

Koblingen på horizontalstaget skal strammes til med en momentnøkkel til 50 Nm.



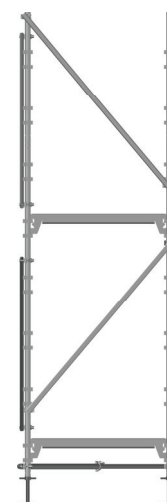
Figur 2.51 Horisontal avstivning

### TVERRAVSTIVNING:

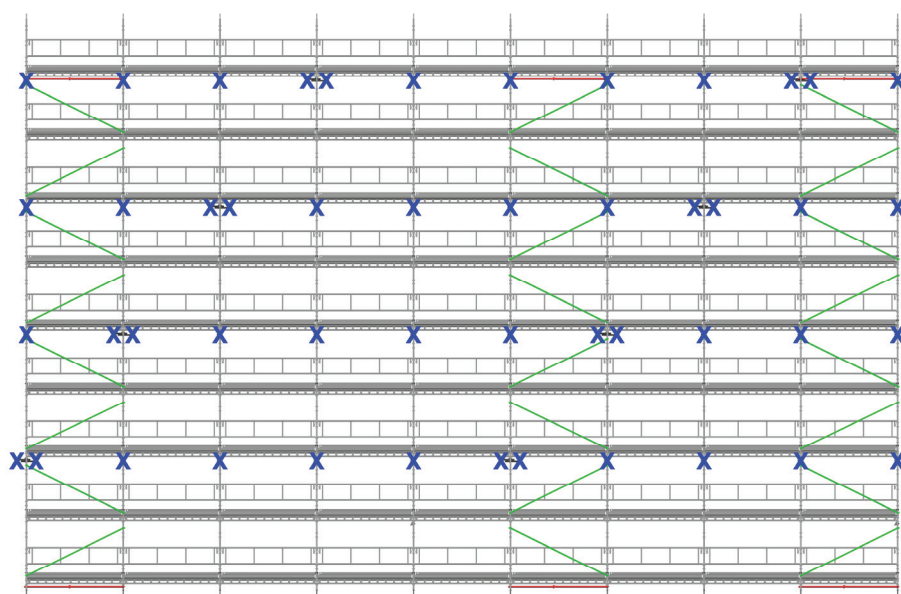
Man kan montere diagonalstag som tverrravstivning i endefagene for å avstive stillaset ytterligere. Dette er ikke et krav. Montering gjøres på samme måte som for diagonal avstivning.

### GENERELLE FORANKRINGSREGLER:

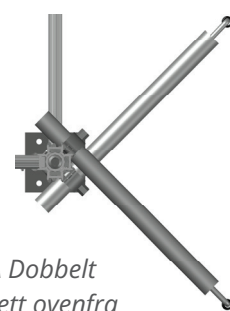
- Nederste forankring skal monteres maks 4,5 m over bakkenivå og gjøres ved bruk av veggfeste- rør eller stag, montert til spiret med klips. På fasaden monteres det vanligvis øyebolter.
- Veggfester må plasseres symmetrisk over hele overflaten.
- Doble forankringer må dimensjoneres for en last på 3,8 kN parallelt med fasaden og 4,6 kN vinkelrett på fasaden. Dette gir en kraft på 6,0 kN i hvert veggforankringsrør.
- Øvrige forankringer må dimensjoneres for en last på 2,1 kN vinkelrett på fasaden.
- Horisontal avstand mellom veggfester skal ikke overstige 3 m. (forankre hver faglengde dersom faglengden er 3,05 m lang) Bomlagene som skal forankres, skal forankres ved hvert innvendige spir.
- Avstanden mellom vertikale rader med veggfester skal ikke overstige 4 m (forankre annenhver etasje). Det øverste nivået må alltid forankres.
- Veggfestene på hvert femte spir må ta opp krefter både langs fasaden og vinkelrett mot fasaden. Dette gjelder på hvert forankringsplan. (Hvert 2. bomlag) Se fig. 2.61
- Dersom stillaset skal være innkledd, må det gjøres beregninger i hvert enkelt tilfelle
- Figur 2.60 viser et standard forankringsskjema, der X angir enkle veggfester som skal ta opp krefter vinkelrett mot fasaden, mens XX angir doble veggfester i henhold til figur 2.61.
- Ved tildekket stillas, må antall forankringer økes med hensyn til vindlasten, og egne beregninger er nødvendig. Det kan være behov for beregninger dersom oppsett avviker fra det som er beskrevet i denne veiledningen.
- Forankringsmønsteret endres hvis man monterer dragere, konsoller eller annet utstyr på stillaset.
- Forankringene skal testes med 20 % høyere belastning enn det de er beregnet for.
- Veggfestet monteres til spiret så nærme knutepunktet (tværbjelken) som mulig.
- Dersom stillaset er bygget for lastklasse 5 i henhold til veiledningen, må veggfestene monteres hver 2 meter i høyden, og ellers som beskrevet ovenfor.



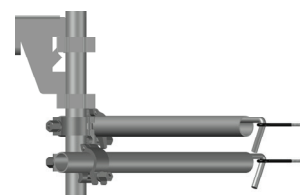
Figur 2.52 Tværravstivning



Figur 2.60 Forankringsmønster



Figur 2.61A Dobbelt veggfeste sett ovenfra



Figur 2.61B Dobbelt veggfeste sett fra siden

## LØFTEANORDNING SOM FESTES TIL STILLASET

Stillaset kan utstyres med løfteanordning for transport av materialer som er montert med koblinger til stillasstrukturen. Man kan bruke løfteanordningen med art.nr. T00045 som tilbys av Solideq. Maksimal vekt på materiale som løftes er 50 kg. Løfteanordningen festes med sjakkell til løftekonsollen.

### Sikkerhetsregler

- Maksimal vekt på løft er 50 kg
- Høyden mellom konsollens festepunkt og plattformnivået skal være minst 1,6 m.
- Personløfting er ikke tillatt
- Gå aldri under hengende last
- Kontroller at sikkerhetssonen er sperret av
- Kontroller at det ikke er noen personer eller dyr under hengende last
- Gå aldri fra hengende last
- Kontroller alle deler for skader før løft.
- Kontroller også at muttere og bolter er strammet
- Skadede deler eller tau må ikke brukes
- Det anbefales at man ikke løfter tyngre enn 30 kg per operatør
- Lasten skal føres forsiktig inn i stillaset og legges ned slik at det ikke er fare for at den faller, ruller eller glir ned fra stillaset.

Det er viktig at tauet ikke er ødelagt eller skadet. Tauet må heller ikke være eldre enn 3 år, og oppbevares forsvarlig innendørs når det ikke er i bruk. Tauet skal ha en innspleiset kause der du monterer kroken.

Stillaset skal forankres med ekstra veggfester ved montering av løfteanordning i henhold til figur og beskrivelse nedenfor.

- Spiret som løftekonsollen er montert på, skal forankres både til det indre spiret og det ytre spiret ved hjelp av et langt veggfesterør og koblinger.
- Spirene i faglengdene inntil løftekonsollen skal også forankres ved plannivå, et nivå over og et nivå under.

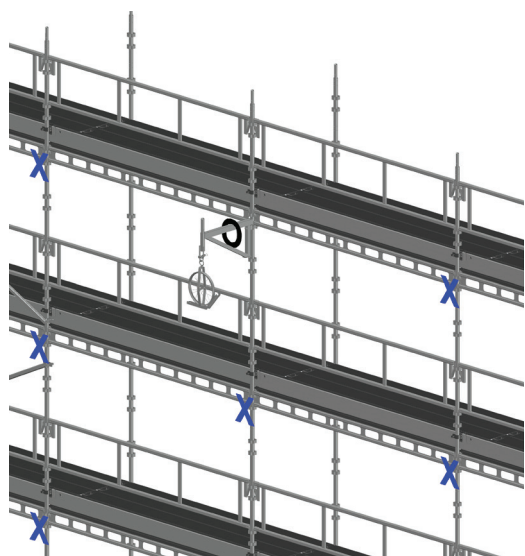
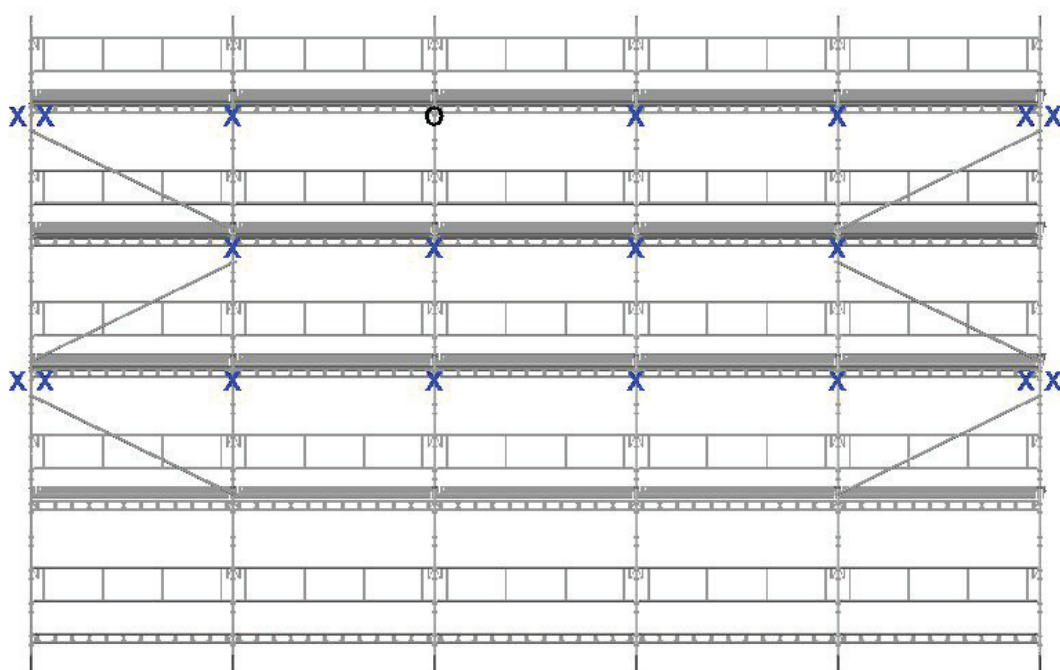
Det skal etableres en sikkerhetssone hvor størrelsen avhenger av høyden på stillaset. Det skal ikke være noen innenfor sikkerhetssonen ved løfting, og sonen skal være fysisk avsperrert. Det er ingen brems på løfteanordningen. Derfor er det ekstremt viktig at personen som løfter komponentene i stillaset alltid er utenfor sikkerhetssonen. Det skal ikke være fare for personskade dersom den som løfter komponenten mister grepet i tauet, får et illebefinnende eller lignende.

### Størrelsen på sikkerhetssonen avhenger av hvor høyt man skal løfte. Regelen er som følger:

Ved 6m løftehøyde:	5m sikkerhetszone
Ved 12m løftehøyde:	10m sikkerhetszone
Ved 18m løftehøyde:	15m sikkerhetszone
Ved 24m løftehøyde:	21m sikkerhetszone

Sonen må være fysisk avsperrert med sperrebånd, sperregjerder, byggegjerder eller lignende, og sonen skal kontrolleres visuelt før hvert løft.

Det skal ikke heises opp utstyr i sterk vind (Over 12m/s), slik at det er fare for at delene kan lande utenfor sikkerhetssonen ved et uhell.



## 3. Belastningsforutsetninger

### GENERELLE LASTKLASSER

Stillas kan klassifiseres i seks klasser i henhold til tabellen nedenfor:

Klass	Jevnt fordelt belastning		Konsentrert belastning på 50 x 50 cm		Konsentrert belastning på 20 x 20 cm		Last på delareal		
	kN/m <sup>2</sup>	kg/m <sup>2</sup>	kN	kg	kN	kg	kN/m <sup>2</sup>	kg/m <sup>2</sup>	m <sup>2</sup>
1	0,75	75	1,50	150	1,00	100	Ikke tillatt		
2	1,50	150	1,50	150	1,00	100	Ikke tillatt		
3	2,00	200	1,50	150	1,00	100	Ikke tillatt		
4	3,00	300	3,00	300	1,00	100	5,00	500	0,4A
5	4,50	450	3,00	300	1,00	100	7,50	750	0,4A
6	6,00	600	3,00	300	1,00	100	10,00	1000	0,5A

A = Arealet mellom 2 spirpar.

#### Klasse 1 (0,75 kN/m<sup>2</sup>)

Visuell inspeksjon – arbeid med lette verktøy og ingen lagring på stillaset.

Skal ha klasse 2-komponenter (eller bedre) i gulv.

#### Klasse 2 (1,50 kN/m<sup>2</sup>)

Lett vedlikeholdsarbeid - noe verktøy og materiell til snarlig bruk kan oppbevares på stillasgulvet. Eksempel på arbeid: Malearbeid, rengjøring, fuging, elektrikerarbeid, inspeksjonsarbeid med noe verktøy og lett snekkerarbeid.

#### Klasse 3 (2,00 kN/m<sup>2</sup>)

Generelt bygningsarbeid - materiell for snarlig bruk kan oppbevares på stillasgulvet. Eksempel på arbeid: Sveisearbeid, rørleggerarbeid, blikkenslagerarbeid, snekkerarbeid, isolasjonsarbeid og tradisjonelt pussearbeid.

#### Klasse 4 (3,00 kN/m<sup>2</sup>)

Tyngre pussearbeider og murerarbeid med utstyr spredt utover stillasgulvet.

Eksempel på arbeid: Murerarbeid der kubikkpaller er splittet opp i kvartpaller og spredt over flere stillasfag.

#### Klasse 5 (4,50 kN/m<sup>2</sup>)

Tungt murerarbeid med kubikkpaller under 7.5 kN.

Eksempel på arbeid: Muring med leca og murstein der vekten av kubikkpaller er ca. 6.5-7.5 kN.

#### Klasse 6 (6,00 kN/m<sup>2</sup>)

Tyngre murerarbeid med kubikkpaller under 10 kN.

Eksempel på arbeid: Muring med betongblokker og stein, og takarbeid med kubikkpaller på stillaset der vekten av kubikkpaller er ca. 8.0-10.0 kN.

#### Tillatte spirbelastninger

Maksimal tillatt spirbelastning er 17.3kN med bomhøyde og forankringshøyde på 2.0 m, samt horisontaldiagonal montert hver 12. meter vertikalt. Ved større forankringsavstand, og/eller bomlagshøyde skal tillatt spirbelastning reduseres i henhold til tabellen for tillatte spirbelastninger på neste side.

Brukeren er ansvarlig for kontinuerlig fjerning av snø etter snøfall. Maksimal spirbelastning i strekkbelastning for spir med topp- og bunnplate R01XXX er 20 kN, og det er denne typen spir som skal brukes ved bygging av hengende stillas. Det skal alltid monteres spirbolt T00119 når det kan oppstå strekkbelastning i spiret.

### Tillatte spirlaster

Bomlaghøyde i meter	Forankringsavstand i meter	Tillatt spirbelastning i kN	
		Bunnskruer er justert til maks.	Bunnskruer er justert til maks.
		Hdiagonal hver 24. meter	Hdiagonal hver 12. meter
2,0	2.0	14.3	17.3
2,0	4.0	7.1	7.1
2.5	2.5	14.4	14.4
3.0	3.0	10.2	12.0

1 kN = 100 kg

### Lastklasse

Bomlaghøyde i meter	Forankringsavstand i meter	Bunnskruer er justert til maks.	Bunnskruer er justert til maks.
		Hdiagonal hver 24. meter	Hdiagonal hver 12. meter
2.0	2.0	5	5
2.0	4.0	3	3
2.5	2.5	5	5
3.0	3.0	4	4

Spirbolt (T00119) skal alltid brukes når oppløst (vindkrefter) oppstår i stillaset. Typisk er dette ved bygging av tak over tak, men det kan også oppstå løft på utplankede stillaser. Det anbefales derfor å alltid benytte spirbolter!

Underlaget må tåle en belastning per spir på 2 ganger aktuell spirlast.

### Individuelle komponenter

Ved bygging av dette stillaset brukes det ulike typer klips og koblinger. Dette er individuelle systemkomponenter som ikke er inngår i typegodkjenningen for Aluscaff. Dersom det brukes stillasrør, skal disse ha minimum tykkelse som angitt nedenfor:

Stålrør: Ø 48,3 x 3,2 mm

Aluminiumsrør: Ø 48,3 x 4,0 mm

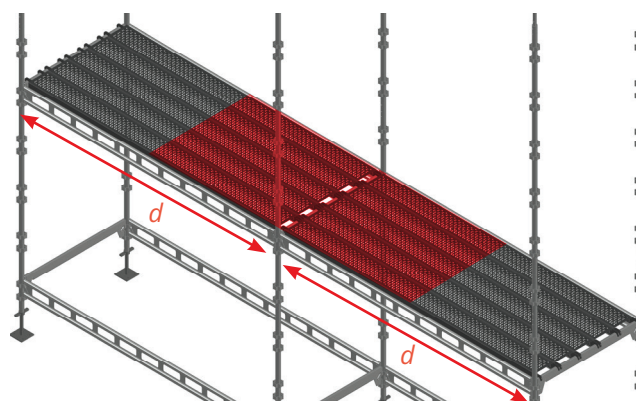
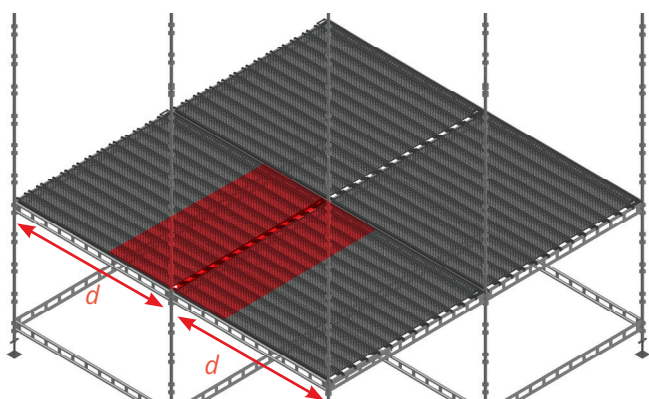
### Tillatt lastklasse fordelt på ALUSCAFF lengdebjelker (LB) med last fra ett fag.

Seksjonlengde [mm]	Bjelkelengde [mm]								
	LB 4050	LB 3050	LB 2500	LB 1964	LB 1655	LB 1250	LB 1050	LB 770	LB 550
4050	-	2	3	5	5	6	6	6	6
3050	-	3	4	5	6	6	6	6	6
2500	-	3	5	6	6	6	6	6	6
1964	2	4	5	6	6	6	6	6	6
1655	3	4	5	6	6	6	6	6	6
1250	3	5	6	6	6	6	6	6	6
1050	3	5	6	6	6	6	6	6	6
770	4	6	6	6	6	6	6	6	6
550	5	6	6	6	6	6	6	6	6

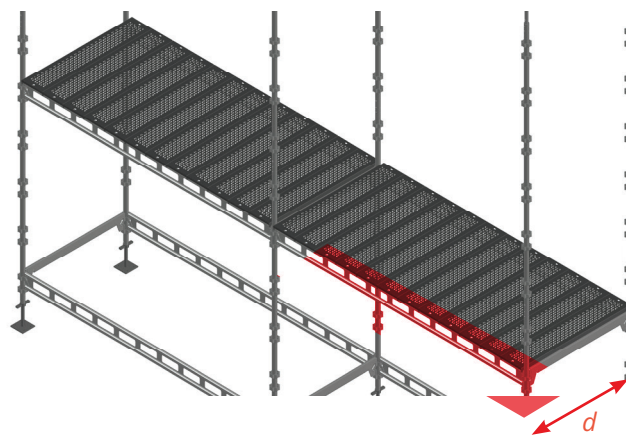
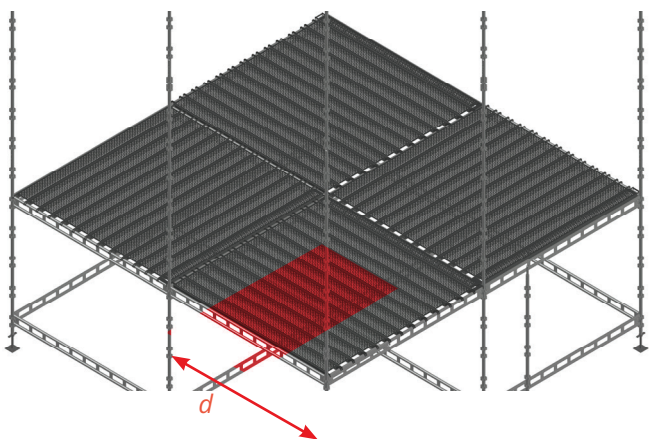


Tillatt lastklasse fordelt på ALUSCAFF lengdebjelker (LB) med last fra to fag.

Seksjonlengde [mm]	Bjelkelengde [mm]								
	LB 4050	LB 3050	LB 2500	LB 1964	LB 1655	LB 1250	LB 1050	LB 770	LB 550
4050	-	-	-	3	4	5	6	6	6
3050	-	-	3	4	4	6	6	6	6
2500	-	2	3	4	5	6	6	6	6
1964	-	3	3	5	5	6	6	6	6
1655	-	3	4	5	6	6	6	6	6
1250	-	3	5	6	6	6	6	6	6
1050	2	4	5	6	6	6	6	6	6
770	3	4	6	6	6	6	6	6	6
550	3	5	6	6	6	6	6	6	6



Figur 3.20A og 3.20B Bjelke belastet fra to fag



Figur 3.21A og 3.21B Bjelke lastet fra ett fag

**Tillatt lastklasse fordelt på ALUSCAFF forsterkede enrørsbjelker R06XXX (EBF) med last fra ett eller to fag.**

Seksjonlengde [mm]	Bjelkelengde [mm]		
	EBF 1250	EBF 1050	EBF 770
4050	5	5	5
3050	6	6	6
2500	6	6	6
1964	6	6	6
1655	6	6	6
1250	6	6	6
1050	6	6	6
770	6	6	6
550	6	6	6

**Tillatt last og lastklasse fordelt på ALUSCAFF forsterkede enrørsbjelker R06XXXA (EBF) med last fra to fag.**

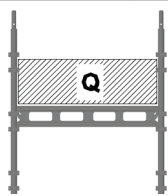
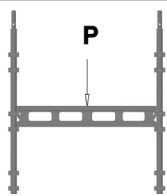
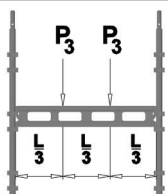
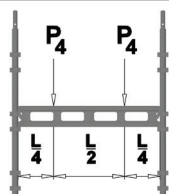
Seksjonlengde [mm]	Bjelkelengde [mm]			
	EBF 1655	EBF 1250	EBF 1050	EBF 770
Jevnt fordelt last [kN/m]	6,8	12,1	17,5	33,7
Punktbelastning [kN]	5,5	7,3	8,7	12,1
4050	0	3	4	6
3050	3	4	5	6
2500	3	4	5	6
1964	3	5	6	6
1655	4	5	6	6
1250	5	6	6	6
1050	5	6	6	6
770	6	6	6	6
550	6	6	6	6



**Tillatt last og lastklasse fordelt på ALUSCAFF forsterkede enrørsbjelker R06XXXA (EBF) med last fra ett fag.**

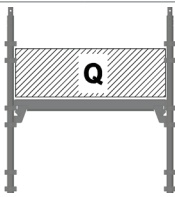
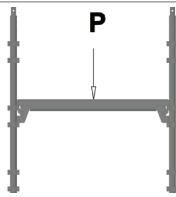
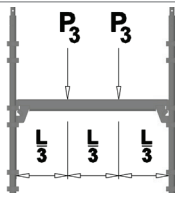
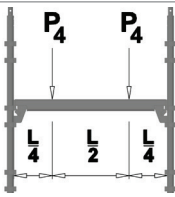
Seksjonlengde [mm]	Bjelkelengde [mm]			
	EBF 1655	EBF 1250	EBF 1050	EBF 770
Jevnt fordelt last [kN/m]	6,8	12,1	17,5	33,7
Punktbelastning [kN]	5,5	7,3	8,7	12,1
4050	3	5	6	6
3050	4	6	6	6
2500	5	6	6	6
1964	5	6	6	6
1655	6	6	6	6
1250	6	6	6	6
1050	6	6	6	6
770	6	6	6	6
550	6	6	6	6

**Tillatt belastning på lengdebjelker (LB)**

Last								
	Typ	q [kN/m]	Q [kN]	P [kN]	P [kN]	P [kN]	P [kN]	
LB 4050	1,8	7,2	4,1	3,1	4,1			
LB 3050	4,3	12,9	6,1	4,6	6,1			
LB 2500	6,7	16,4	7,5	5,6	7,5			
LB 1964	10,8	20,7	9,8	7,4	9,8			
LB 1655	15,5	24,9	14,1	10,6	14,1			
LB 1250	24,1	28,9	16,0	12,0	16,0			
LB 1050	32,3	32,3	19,4	14,6	19,4			
LB 770	53,4	38,4	27,5	20,6	27,5			
LB 550	90,5	45,3	37,3	28,0	37,3			

**OBS!** Bjelkene må sikres sideveis for å ta opp de angitte belastningene.

### Tillatt belastning på forsterket ennrørsbjelke R06XXX

Last					
	q [kN/m]	Q [kN]	P [kN]	P [kN]	P [kN]
EBF 1250	24,9	29,9	18,1	13,6	18,1
EBF 1050	33,1	33,1	21,5	16,1	21,5
EBF 770	49,8	35,9	29,3	22,0	29,3

OBS! Bjelkene må sikres sideveis for å ta opp de de angitte belastningene.

### Tillatt byggehøyde

Tabellen viser tillatt byggehøyde for ALUSCAFF spirstillas bygget i forskjellige strukturer. Denne tabellen gjelder stillas med ett (1) bomlag lastet med nyttelast, uten belastning på de andre bomlagene.

Forankrings-avstand	Innplanking	Fagbredde [mm]	Antall innplankede bomlag	Lastklasse				
				1	2	3	4	5
2,0	Aluplank med egenvekt på 18 kg/m <sup>2</sup>	770	1	164.5	154.5	146.5	134.5	113.0
			5	144.5	134.5	128.5	114.5	94.5
			Alle	62.5	58.5	54.5	50.5	40.5
		1050	1	140.5	126.5	116.5	100.5	70.5
			5	130.5	116.5	106.5	88.5	60.5
			Alle	48.5	44.5	40.5	34.5	24.5
		1250	1	138.5	122.5	110.5	88.5	56.5
			5	118.5	102.5	92.5	70.5	38.5
			Alle	48.5	42.5	40.5	32.5	22.5
		1655	1	136.5	112.5	98.5	64.5	-
			5	114.5	92.5	76.5	42.5	-
			Alle	48.5	32.5	28.5	16.5	-
4,0	Aluplank med egenvekt på 18 kg/m <sup>2</sup>	770	1	90.5	78.5	68.5	48.5	10.5
			5	78.5	68.5	60.5	38.5	4.5
			Alle	42.5	36.5	32.5	22.5	-
		1050	1	84.5	68.5	56.5	24.5	-
			5	68.5	54.5	42.5	10.5	-
			Alle	28.5	24.5	-	10.5	-
		1250	1	70.5	54.5	44.5	4.5	-
			5	52.5	36.5	24.5	4.5	-
			Alle	28.5	22.5	16.5	4.5	-
		1655	1	56.5	32.5	6.5	-	-
			5	34.5	10.5	4.5	-	-
			Alle	18.5	10.5	4.5	-	-

### Tillatt belastning på konsoller

Følgende gjelder for maksimal egenvekt på innplanking 18 kg/m<sup>2</sup>. Den tillatte lastklassen på stillaset kan aldri overstige lastklassen for innplanking eller komponent benyttet i konstruksjonen. Ved bruk av konsoller skal innerspir forankres både på konsollplan og etasjen under, dette gjelder både ved innvendig og utvendig konsoll.

Det er ikke tillatt å montere videre i høyden på en konsoll uten særskilte beregninger. Det er ikke tillatt å montere konsoller med en lavere klasse enn stillassystemet. Det innebærer at hvis man monterer en kl. 3-konsoll på et kl. 5-stillas, klassifiseres hele stillaset ned til kl. 3. Den tillatte lastklassen kan heller aldri overskride lastklassen for stillasgulvet som brukes.

Artikkel-nr.	Beskrivelse	Maksimal tillatt belastning fordelt over hele konsollen [kN]	Lastklasse ved faglengde 3050	Lastklasse ved faglengde 2500	Lastklasse ved faglengde 2000
R25030	Konsoll 0,3 m alu	3,0	4	4	5
C25050	Konsoll 0,5m alu uten spirstuss	4,9	3	4	5
R25051	Konsoll 0,5 m alu	4,9	3	4	5
C25070	Konsoll 0,7m alu uten spirstuss	5,0	3	3	4
R25070	Konsoll 0,7 m alu	5,0	3	3	4
R25120	Konsoll 1,2 m alu	9,0	3	3	4
R25072	Konsoll justerbar alu 0,5-0,7m med rør	6,0	3	4	4
109072	Konsoll 0,72 m stål	5,4	3	3	4
109050	Konsoll 0,50 m stål	4,0	3	3	4
109047	Konsoll 0,47 m stål uten spirstuss	3,7	3	3	4
109024	Konsoll 0,24 m stål	9,3	6	6	6

### Tillatt belastning på Solideqs dragere i aluminium.

Montering av dragere utføres med koblinger. Det kreves minimum 2stk koblinger per side, montert i øvre og nedre horisontal.

Avstivningsavstand 1,0 m					
Lengde drager	3,20	4,20	5,20	6,20	8,10
Jevnt fordelt last [kN/m]	6,2	4,5	3,4	2,8	2,1
Punktlast senter 1/2 [kN]	15,1	14,6	13,7	11,4	5,4
Punktlast 1/3 [kN]	7,5	7,7	6,9	6,5	6,2
Punktlast ¼ [kN]	5,2	5,2	5,0	5,1	4,2
Avstivningsavstand 1,5 m					
Lengde drager	3,20	4,20	5,20	6,20	8,10
Jevnt fordelt last [kN/m]	6,2	4,5	3,0	2,1	1,1
Punktlast senter 1/2 [kN]	13,5	11,4	7,3	6,4	4,5
Punktlast 1/3 [kN]	7,5	6,7	5,8	4,5	3,4
Punktlast ¼ [kN]	5,2	5,1	3,7	3,1	2,2

Avstivningsavstand 2,0 m					
<b>Lengde drager</b>	<b>3,20</b>	<b>4,20</b>	<b>5,20</b>	<b>6,20</b>	<b>8,10</b>
Jevnt fordelt last [kN/m]	5,0	2,9	1,7	1,2	0,7
Punktlast senter 1/2 [kN]	8,0	6,8	4,3	3,8	2,6
Punktlast 1/3 [kN]	5,4	4,0	3,4	2,6	2,0
Punktlast ¼ [kN]	3,9	3,0	2,2	1,9	1,3

### Tillatt belastning på innplanking

#### Langsgående innplanking

Tabellen nedenfor gjelder for Solideq aluminiumsplank.

Innplanking	Bredde (mm)	Lengde (mm)	Lastklasse
Aluplank	100	3050	6
Aluplank	170	550-2500	6
		3050	5
Aluplank	230	550-1964	6
		2500	5
		3050	4

#### Tverrgående innplanking

Tabellen nedenfor gjelder for Solideq labank kompositt

Innplanking	Bredde (mm)	Lengde (mm)	Lastklasse
Labank kompositt	490	1250-1650	6

### Tillatt belastning på oppheng

Artikkelnr.	Beskrivelse	Maksimal tillatt belastning [kN]
T00078	Opphengsklips dobbel	12
T00086	Oppheng grating	20
T00087	Oppheng H 80-180	20
T00122	Oppheng H 150-300	20
T00123	Oppheng L 60-120	20
T00257	Oppheng for bulb 160-240	20
T00282	Oppheng for bulb 260-370	20
T00180	Hylse	20

Tabellen gjelder for vertikal og vinkelrett belastning

### Tillatt belastning på komponenter individuelt. (utenfor systemet)

Komponent	Artikelnummer	Kapasitets kompresjon [kN]				
		Forankringsavstand				
		2,00m	2,50m	3,00m	3,50m	4,00m
Spir 3,00 m + hul bunnskrue Ø34	R02300 + T00043	15,9	11,3	10,3	9,8	9,6
Tripodspir 3,00 m + massiv bunnskrue Ø34*	TS0300 + T000423*	28,1	27,2	27,1	27,4	28,0
Tripodspir 3,00 m + adapter + massiv bunnskrue Ø34	TS0300 + TA0034+ T000423	100,7	81,3	66,2	60,5	56,9
Tripodspir 3,00 m + adapter + massiv bunnskrue Ø48	TS0300 + TA0048 + T00414	192,0	164,0	149,3	142,7	137,3

\*Brudd oppstod i overgangen mellom bunnskrue og tripodspir

Verdier i tabellen gjelder komponenten isolert sett, og ikke i systemet. Kapasiteten er beregnet med en sikkerhetsfaktor på 1,5

Komponent	Artikelnummer	Kapasitet kompresjon [kN]			
		Hellingsvinkel			
		Vertikal	15°	30°	45°
Bunnskrue, leddet 34x500 massiv	T00283	64,3	60,0	39,7	30,3
Bunnskrue 34x500 massiv	T000423	140,1	-	-	-
Bunnskrue 34x500 hul	T00043	62,9	-	-	-
Bunnskrue 48x500 massiv	T00414	295,7	-	-	-

\*Verdier i tabellen gjelder komponenten isolert sett, og ikke i systemet. Kapasiteten er beregnet med en sikkerhetsfaktor på 1,5

### Fundamentering

Maksimal dimensjonerende kraft på grunnen er 14 kN /spir ved bygging uten konsoller. Bygger man med dragere for å lage en åpning i stillaset, er maksimal dimensjonerende kraft på grunnen 19 kN/spir.

Ved forankringsavstand på 2 m er maksimal dimensjonerende kraft på grunnen 26 kN/spir. Før vi begynner å bygge stillaset, må vi vurdere bakkens bæreevne. Kravet til overflaten på en fotplate er at den skal dekke minst 150 cm<sup>2</sup> og at den minste siden er 120 mm. For vanlige jordtyper / byggegrunner kan vi forvente at bakken tåler disse belastningene:

<b>Grus og pukk</b>	500 kN/m <sup>2</sup>
<b>Asfalt, standardisert (gate)</b>	500 kN/m <sup>2</sup>
<b>Asfalt (fortau, parkeringsplasser, lagerplasser)</b>	300 kN/m <sup>2</sup>
<b>Grov sand, fast lagret</b>	375 kN/m <sup>2</sup>
<b>Fin sand, fast lagret</b>	250 kN/m <sup>2</sup>
<b>Grov sand, løst lagret</b>	125 kN/m <sup>2</sup>
<b>Leire</b>	80 kN/m <sup>2</sup>

\* Denne tabellen inngår ikke i typegodkjenningen.

Kontroller underlaget før stillaset monteres. Hvis bakken ikke tåler fotplatens aksiallast, må man bruke et fundament eller en plate/planke under fotplaten. Det kan for eksempel være 48 x 296 mm konstruksjonsvirke mellom spirene.

**EKSEMPEL:** Aksiallasten i spiret er 20 kN og fotplaten har sidekanter på 0,15 m.

$$F_{\text{und.}} = \frac{20 \text{ kN}}{0.15 \text{ m} \times 0.15 \text{ m}} = 888 \text{ kN/m}^2$$

Dette betyr at du må ha et fundament eller plate under fotplaten.

### **Inspeksjon, vedlikehold og lagring**

Stillaset skal kontrolleres visuelt før bruk, med tanke på sprekker i sveiser og galvanisk korrosjon.

Skadet materiale separeres og eventuelt kasseres. Det er aldri tillatt å gjøre inngrep i komponentene (sveising/oppretting osv.) uten å sørge for at komponenten godkjennes av produsent(dette gjelder spesielt bærende komponenter).

De vertikale spirene må aldri kappes. Løse deler (låser, bolter osv.) må smøres regelmessig. Defekte komponenter kan sendes til leverandøren for reparasjon/vedlikehold.

Det monterte stillaset kontrolleres jevnlig av en fagkyndig eller tilsvarende, slik at forringelser oppdages på et tidlig stadium. Tilsynet skal også omfatte fundamentering for å hindre at stillaset synker ned i terrenget, og sørge for at fotplatene er tilskrudd.

Det må påregnes at stillas sammensatt av stål og aluminium i spesielle atmosfæriske omgivelser vil utsettes for galvanisk korrosjon. Over tid vil slike angrep, dersom de ikke utbedres, kunne innebære en strukturell svekkelse av komponentene. Men med nøye utført galvanisering av stålkomponentene og regelmessig inspeksjon og vedlikehold, kan slike konsekvenser oppdages tidlig. Galvanisk korrosjon kan ses med det blotte øye som inngrodd hvitt pulver på aluminiumsoverflaten.

Det viktigste er at koblingene som brukes er av nyere dato, slik at sinkbelegget er helt og så tykt som mulig. Aluminium i kontakt med bart stål der fuktighet kommer inn og sjelden tørker ut, fører til korrosjon.

For å være på den sikre siden, bør man regelmessig sjekke stillaser som står over lengre tid. Stillaser som står oppe i 2-3 måneder eller lenger, kan du løsne noen koblinger og sjekke overflaten / kontaktflaten på aluminiumsrøret. Hvis det viser seg at korrosjon har startet (du kan da se det hvite belegget og muligens noe hvitt oksid i pulverform), kan du prøve å flytte koblingen litt til siden og feste den igjen. Husk sikkerhetstiltak hvis du må flytte koblinger. Hvis korrosjonen er omfattende, må det kontrolleres om sinkbelegget i koblingen er helt og tykt nok, og ev. bytte ut koblingen med en ny.

Man bør spyle demonterte komponenter med ferskvann etter en lang bruksperiode offshore (3 måneder eller mer).

Koblinger skal rengjøres og smøres med olje ved behov. Koblinger hvor sinkbelegget er slitt i anleggsflaten mot røret, påføres kaldt sink, varmgalvaniseres på nytt eller sprøyteforsenkes. Det forutsettes at alle bolter og splinter er hele. Koblinger som er slitt i leddene må kasseres. Bolt og mutter er enkle å skifte ut. Bar ståloverflate skal ikke komme i kontakt med aluminium.

Stillasmateriale i aluminium kan lagres under åpen himmel, men det skal stables på strø, paller eller lignende. Oppbevar materialet slik at det holdes luftig og unngå oppsamling av smuss, snø eller is på komponentene. Koblinger og komponenter med bolter og muttere bør oppbevares tørt og tildekket for å unngå fuktighet.

Levetiden til stillasmaterialer i aluminium påvirkes av mange parametere. For eksempel håndtering av utstyr, oppbevaring, bruksfrekvens (det er klart at et stillaskomponent som er montert og er i stillaset i over en måned, for eksempel har lengre levetid enn den samme komponenten som monteres og demonteres daglig).

Erfaringsmessig er levetiden pluss/minus 30 år ved korrekt bruk, vedlikehold og oppbevaring og hvor stillaskomponentene ikke blir utsatt for ytre påkjenninger.

Visuell inspeksjon av stillasmateriellet skal utføres i henhold til tabellen nedenfor.

Aktivitet	Frekvens				
	Montering		Montert		
	Før	Etter	Offshore	Onshore	Ytre
<b>Visuell kontroll av komponenter</b>	Visuell kontroll av komponenter		7 dager	14 dager	innvirkning (hardt vær osv.)
Slagskader, sprekker, korrosjonsskader	X	X	X	X	X
Deformasjon	X	X	X	X	X
Fett, olje, kjemikalier	X	X	X	X	X
Opphengskomponenter	X	X	X	X	X
Stål og aluminium separeres		X			
<b>Stillasmateriell</b>					
Sikker adkomst			X	X	X
Avstivning, diagonaler			X	X	X
Låsesperrer, kiler rekkverk			X	X	X
Låsesperrer, kiler tverrgående og langsgående bjelker			X	X	X
Stillasgulv, låselist, surringer, åpninger			X	X	X
Etterstramming av koblinger			X	X	X
Etterstramming av låsesperrer	X	X			
Fotlister	X	X	X	X	X
Fundamentering, oppheng			X	X	X
Spirbolter		X			

## 4./5. Generelle krav og informasjon

### GENERELLE KRAV OG SIKKERHETSREGLER FOR MONTERING OG BRUK AV STILLAS

- 4.1 Alle personer som er utfører montering og demontering av stillas skal ha særlig opplæring i montering av stillas og være autorisert.
- 4.2 Stillaset kan brukes etter å ha blitt godkjent av entreprenøren eller annen autorisert person. Godkjent stillas merkes med eget skilt ved oppgang.
- 4.3 Skiltet som er plassert på stillaset skal indikere maksimal tillatt belastning for stillaset. Det er forbudt å laste stillaset med materialer som overstiger tillatt belastning.
- 4.4 Alle forbindelser mellom stillaset rørelementer skal gjøres med faste koblinger og svingbare koblinger. Koblinger strammes med momentnøkkel med 50 Nm.
- 4.5 Brukeren kan ikke gjøre endringer i stillasstrukturen uten tillatelse fra den ansvarlige montøren. Dette gjelder spesielt ved delvis frakobling av veggfester, installasjon av stillasduk, sikkerhetsnett og store plakater.
- 4.6 Regler for stillas med en maksimal høyde på opptil 24,5 m er beskrevet i denne monteringsanvisningen. Stillas høyere enn 24,5 m skal anses som avvikende fra standarden. Ytterligere statisk beregning er da nødvendig.
- 4.7 Ad hoc-inspeksjoner skal gjennomføres dersom stillaset ikke har vært i bruk på mer enn to uker og etter påvirkning av vindstyrke 6 (12 m/sek). Ad hoc-inspeksjoner må utføres av en komité bestående av leder, formann og bygningsinspektør. Ad hoc-inspeksjoner kan gjennomføres når som helst på initiativ fra det Arbeidstilsynet og ansvarlige enheter for bygningskontroll. Feil som oppdages under hver enkelt inspeksjon må utbedres før videre bruk av stillaset. Entreprenøren (eller en person oppnevnt av entreprenøren) er ansvarlig for gjennomføringen av inspeksjonene. Resultatene fra tidagers- og ad hoc-inspeksjoner skal dokumenteres i loggboken av personell som har deltatt på inspeksjonen.

Når stillaset brukes om vinteren eller i forbindelse med snøfall, er det viktig at all snø fjernes fra stillaset før arbeidet fortsetter.

#### 5.1 Utførelse – generell informasjon

Alle stillas må monteres i samsvar med reglene som er beskrevet i monteringsanvisningen og i henhold til retningslinjer og aktuelle lovbestemmelser for bransjen.

#### 5.2 Generelle data

Ved bruk av standard oppsett er stabiliteten å anse som bekreftet hvis oppsettet er det samme som utførelsen beskrevet i denne monteringsanvisningen. Standardutførelsen er beskrevet i kapittel 2.

#### 5.3 Ikke-standard oppsett

Statiske beregninger kreves for utførelser som ikke er standard. Dette kan utføres av Solideqs tekniske avdeling på forespørsel. All informasjon om form og egenskaper for materialer som brukes til fremstilling av stillaskomponenter presenteres i illustrasjonene av stillaskomponentene og kan skaffes fra produsenten. Dette kan være dersom stillaset skal bygges høyere enn 24 m, ved fjerning av veggfester, tildekking eller andre forhold som avviker fra monteringsanvisningen.

#### 5.4 System for merking av produkt

Merkingen er permanent i form av en 0,7 mm dyp stansing eller pregning. Klistremerker fra produsenten er permanent montert. Klistremerkene inneholder informasjon om produsent, sertifikatutsteder og sertifikatnummer.



## Merking av komponenter – stansing

A75 RRM – generelt format for merkingen

A 75 – produsentens merkesymbol

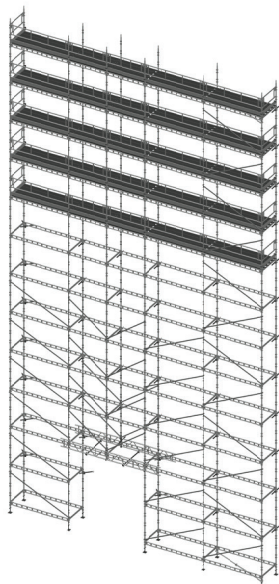
RR – Tall for å indikere år, som vist i tabellen nedenfor (dette tegnet varierer)

M – Bokstav for måned, i henhold til tabellen nedenfor (dette tegnet varierer)

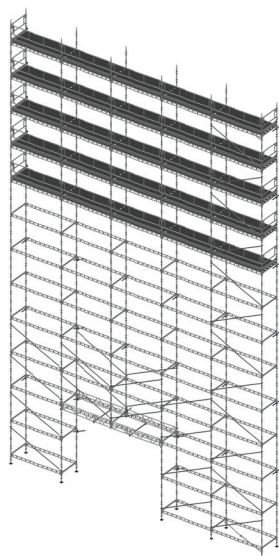
Eventuell ekstra merking plasseres etter den obligatoriske merkingen. Spir er merket nederst på røret, bjelker og plattformer er merket i endene, rekkverk på det vertikale staget og konsollene er merket på platene. Det merkede området er lett synlig når du undersøker komponenten.

A75 RRM		
RR – Produksjonsår	M – Måned	
01=1995	A = Januar	G = Juli
...=...	B = Februar	H = August
24 = 2018	C = Mars	I = September
25 = 2019	D = April	J = Oktober
26 = 2020	E = Mai	K = November
27 = 2021	F = Juni	L = Desember

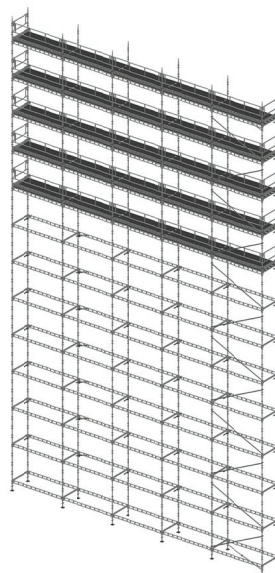
## - Typiske konfigurasjoner



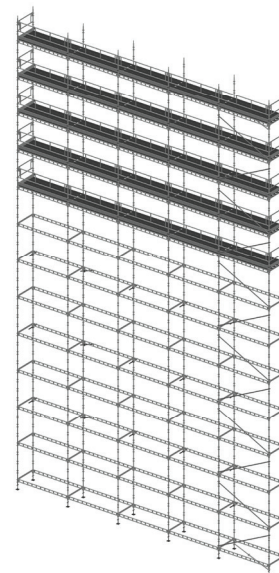
24,5 m med passasje  
4,1 m under stillas



24,5 m med passasje  
6,1 m under stillas



24,5 m med forankringsavstand 2,0 m, uten konsoller



24,5 m med forankringsavstand 4,0 m, uten konsoller

Aluscaff er godkjent i henhold til Produsentforskriften med sertifikatnummer C900486. Aluscaff er også typegodkjent av RISE og har sertifikatnummer C900133



## SAMSVARERKLÆRING

### Direktiv 2006/42/EG

Produsenten (og hvis aktuelt, bedriftens autoriserte representant):

**Firma:** SOLIDEQ AS  
**Adresse:** Rypevegen 2, 2406 Elverum - Norge

**Forsikrer at:**  
**Maskintype:** Løfteanordning som monteres på stillas

**Maskinnr:** T00055 løftehjul, C285579A konsoll 0.73 m samt tilbehør til hvert produkt som omfattes av direktivet.

**Merking:** SOLIDEQ  
A75 RRM (i henhold til tabell)  
MAX LOAD 50 kg  
Ramscaff – RISE Cert.No C900487 | Aluscaff - RISE Cert.No C900486

A75 RRM		
RR - Produksjonsår	M - Måned	
1995=01	A = Januar	G = Juli
...=...	B = Februar	H = August
2018 = 24	C = Mars	I = September
2019 = 25	D = April	J = Oktober
2020 = 26	E = Mai	K = November
2021 = 27	F = Juni	L = Desember

Samsvarer med maskindirektivet 2006/42/EG.

#### Følgende harmoniserte standarder er brukt:

EN ISO 12100:2010 Maskinsikkerhet – Hovedprinsipper for konstruksjon – Risikovurdering og risikoreduksjon.

#### Følgende andre standarder og spesifikasjoner er brukt:

Kapittel 2, avsnitt om løfteanordning i monteringsanvisningen for Solideq Aluscaff utgave 2022-02

#### Autorisert til å utarbeide teknisk dokumentasjon:

**Navn:** SOLIDEQ AS  
**Adresse:** Rypevegen 2, 2406 Elverum - Norge





Rypevegen 2, 2406 Elverum  
Tlf: 62 40 01 11  
Epost: [post@solideq.no](mailto:post@solideq.no)  
[www.solideq.no](http://www.solideq.no)